

EXPLODED VIEWS AND DESCRIPTION OF PARTS

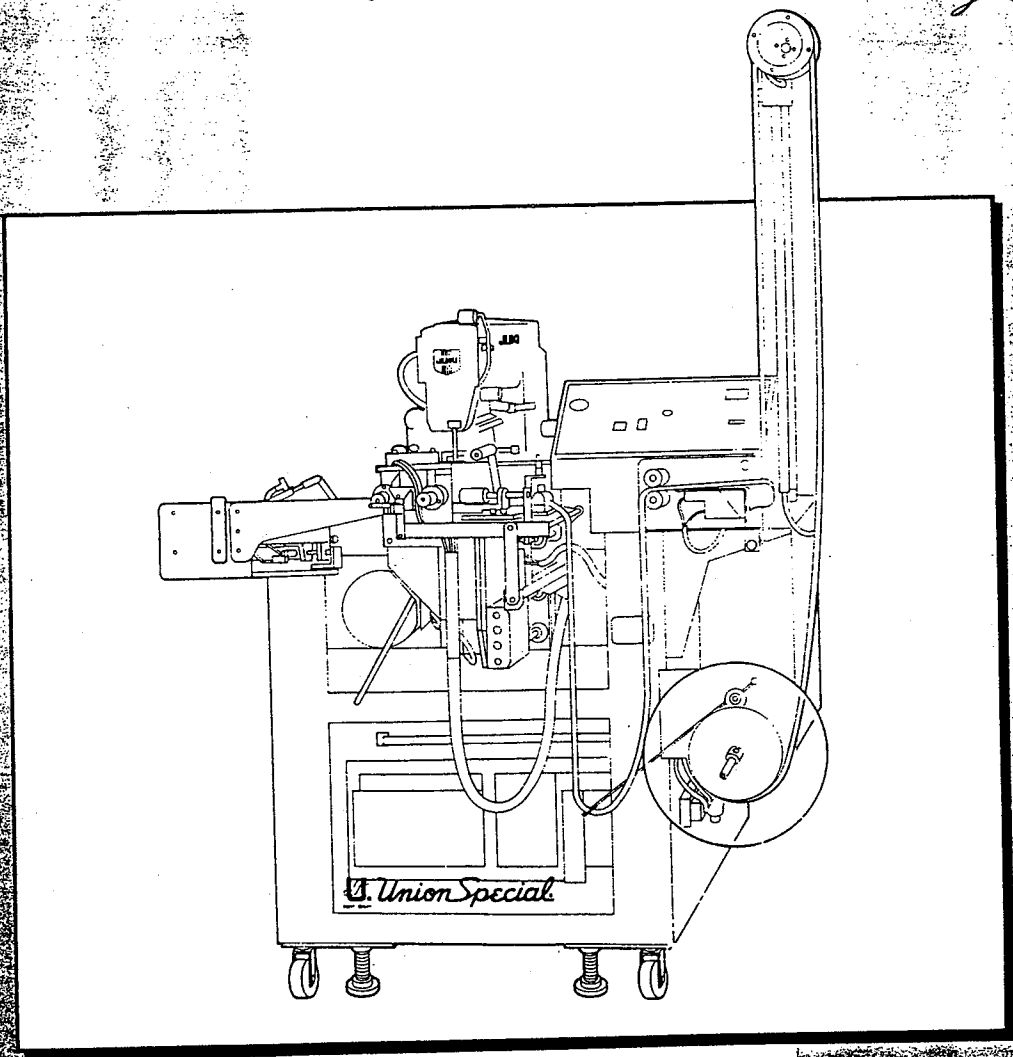
解・部品説明書

完全自動・ゴムつなぎロボット

# ELASTIC JOINING ROBOT AUTOMATIC STAND ALONE SYSTEM

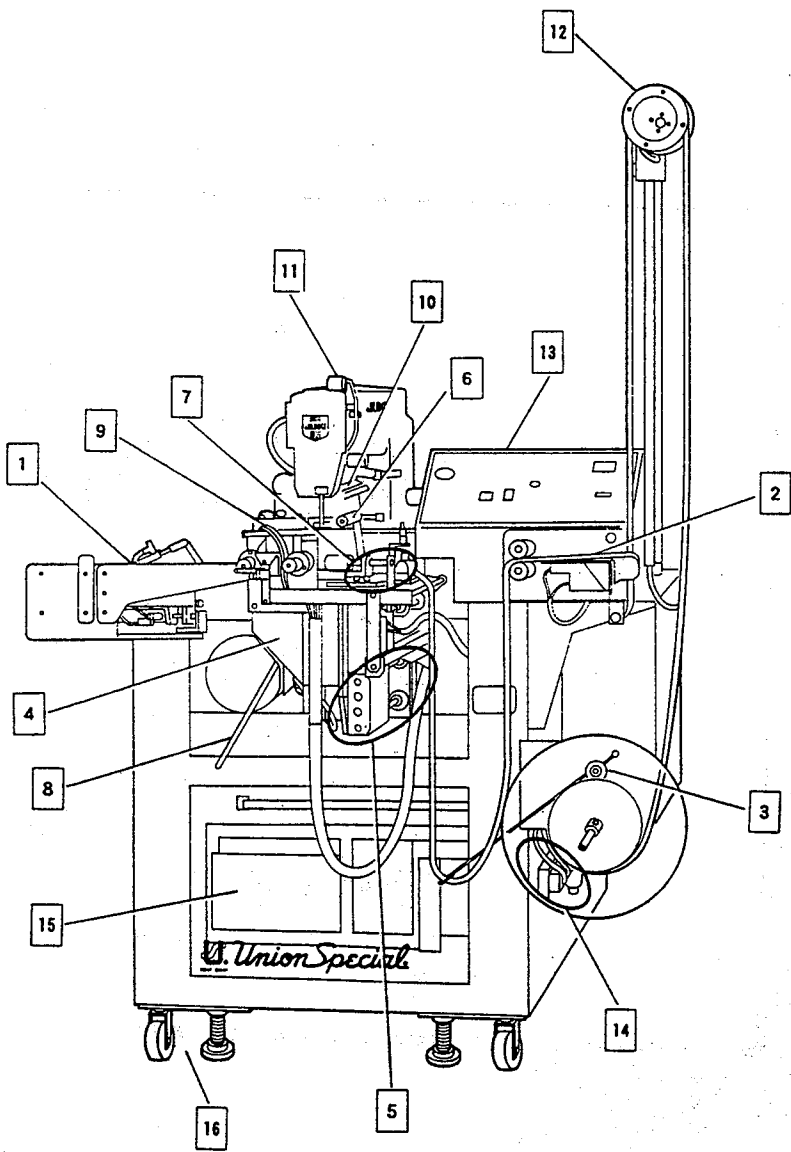
## 2800AUM シリーズ SERIES

28



NO.9507

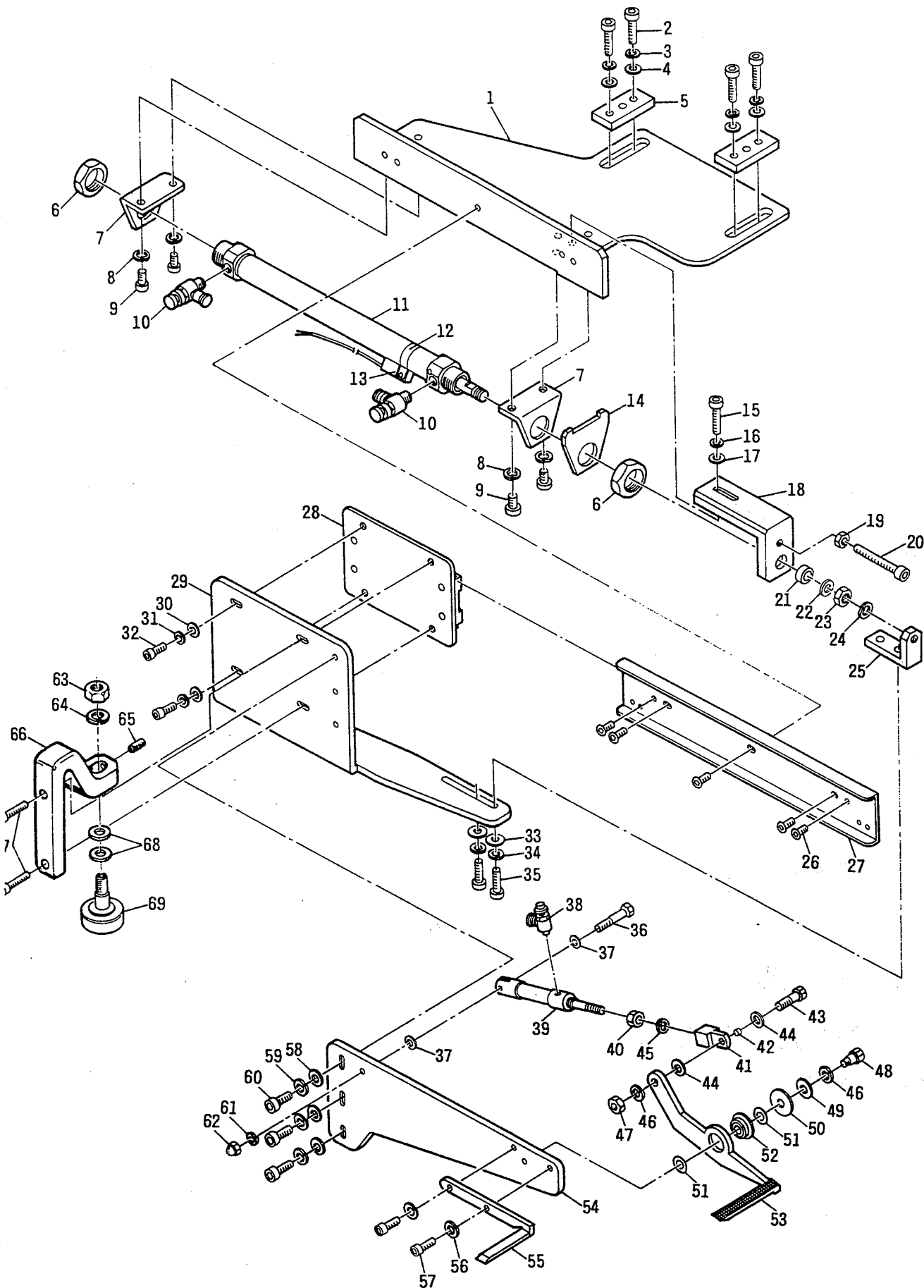
Union Special



## CONTENTS

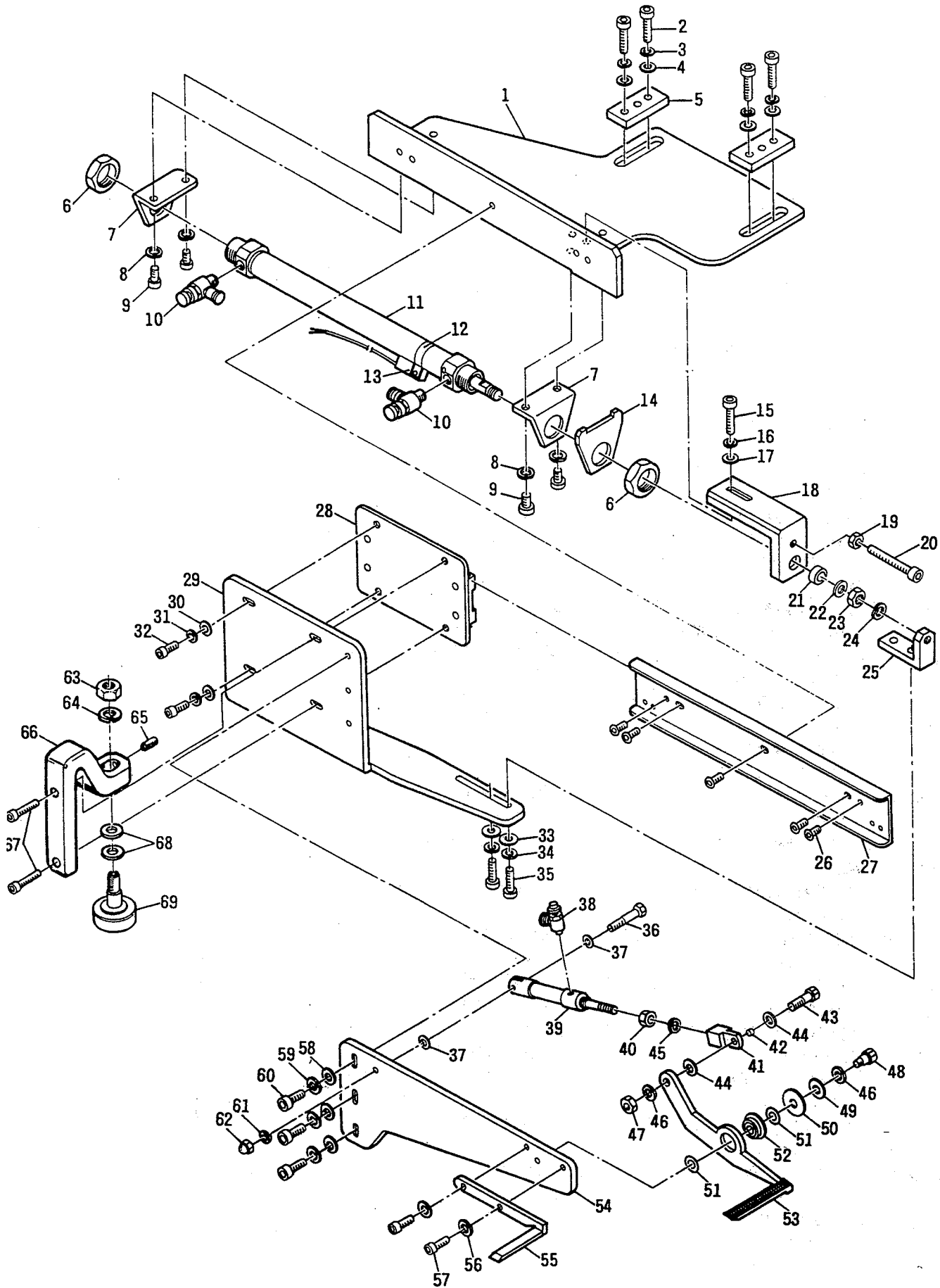
### 目 次

|    |   |   |
|----|---|---|
| 1  | <b>DRAW-OUT CYLINDER</b><br>引き出しシリンダー                                     | ② |
| 2  | <b>ELASTIC FEEDER</b><br>ゴム繰り出し装置   | ⑥ |
| 3  | <b>ELASTIC FEEDER SWITCH AND ELASTIC HOLDER</b><br>ゴム繰り出しスイッチ及びゴムホルダー     | ⑩ |
| 4  | <b>ELASTIC FEED DRUM</b><br>ドラム   | ⑫ |
| 5  | <b>SET PLATE BRACKET</b><br>セット土台   | ⑭ |
| 6  | <b>PRESSER ROLLER</b><br>押さえローラー  | ⑯ |
| 7  | <b>KNIFE ASSEMBLY</b><br>カッター   | ⑳ |
| 8  | <b>STACKING BAR</b><br>スタッキングバー   | ㉒ |
| 9  | <b>OVERLAPPING/BUTTING DEVICE AND SET PLATE</b><br>重ね合わせ/突き合わせ装置及びセット板    | ㉔ |
| 10 | <b>WORK CLAMP FOOT</b><br>送り台   | ㉖ |
| 11 | <b>THREAD BREAK DETECTOR</b><br>糸切れ検知装置                                   | ㉘ |
| 12 | <b>ELASTIC REFORMER</b><br>リフォーマー   | ㉚ |
| 13 | <b>OPERATION PANEL</b><br>操作盤   | ㉜ |
| 14 | <b>SOLENOID VALVE</b><br>電磁弁  | ㉞ |
| 15 | <b>CONTROL UNIT</b><br>制御盤  | ㉠ |
| 16 | <b>WHEELS, LEVEL PADS AND TRANSFORMER</b><br>キャスター、固定パッド及びトランス            | ㉡ |
| 17 | <b>ACCESSORIES</b><br>付属部品  | ㉣ |
|    | <b>OPTIONAL UNIT (STACKER/2899AUM-S2)</b><br>オプション (スタッカー/2899AUM-S2)     | ㉥ |
|    | <b>LIST OF SCREWS, NUTS, WASHERS AND OTHERS</b><br>一覧表 (ネジ、ナット、ワッシャー、その他) | ㉧ |
|    | <b>NUMERIC INDEX OF PARTS</b><br>索引                                       | ㉩ |



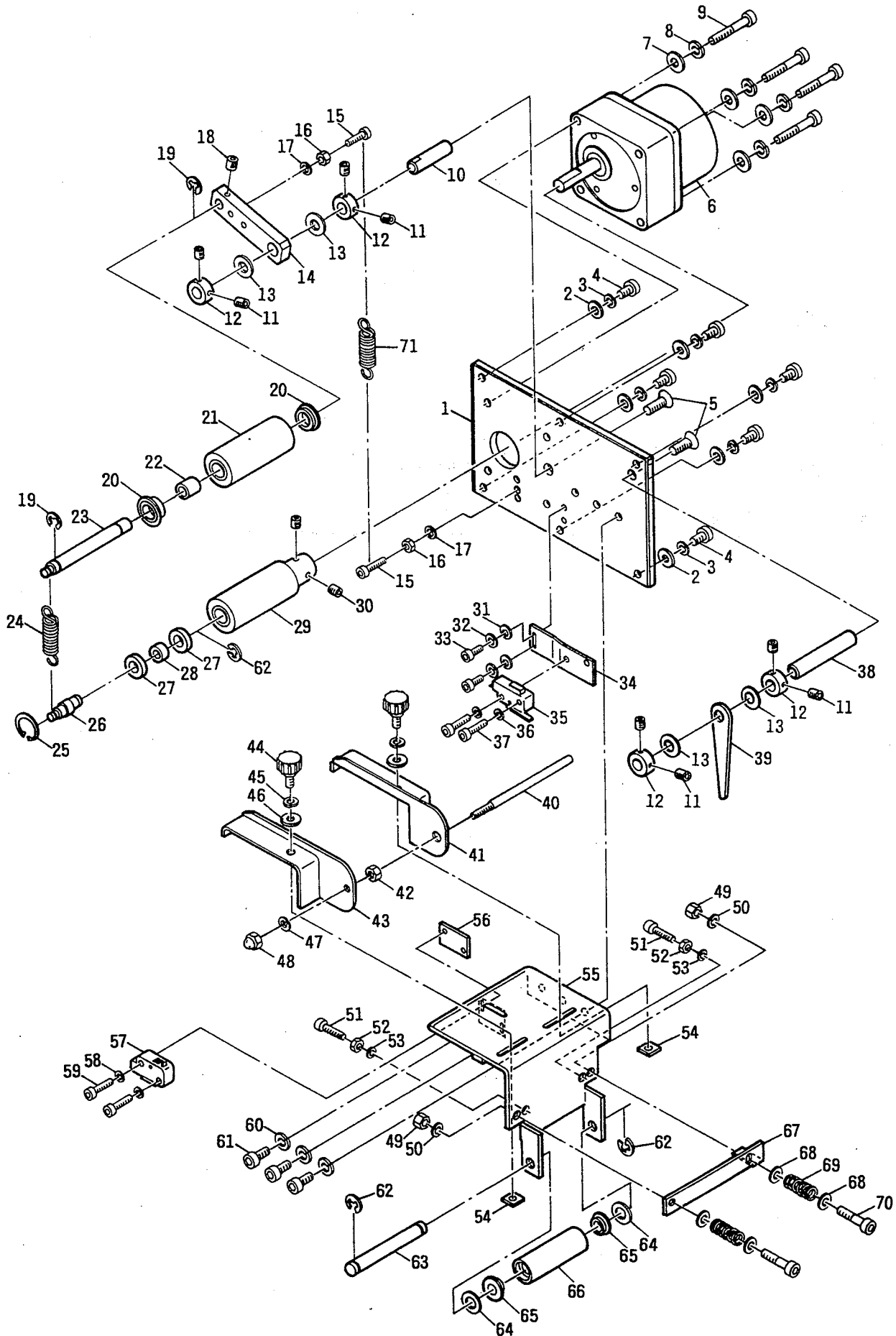
1 DRAW-OUT CYLINDER / 引き出しシリンダー

| Ref.No.<br>参照番号 | Part No.<br>部品番号 | Description                 | 品名           | Amt. Req.<br>個数 |
|-----------------|------------------|-----------------------------|--------------|-----------------|
| 1               | AUM 0005         | CYLINDER BASE               | エアシリンダー取付け板  | 1               |
| 2               | AUM 0533         | ALLEN SCREW (M6 x 25)       | 六角穴ボルト       | 4               |
| 3               |                  | SPRING WASHER (FOR M6)      | スプリングワッシャー   | 4               |
| 4               |                  | WASHER (FOR M6)             | ワッシャー        | 4               |
| 5               | AUM 0006         | SPACER                      | スペーサー        | 2               |
| 6               | AU2803A-3        | NUT (FOR AIR CYL)           | ナット          | 2               |
| 7               | AU2803A-486      | BRACKET (FOR AIR CYL)       | エアシリンダーブラケット | 2               |
| 8               |                  | SPRING WASHER (FOR M6)      | スプリングワッシャー   | 4               |
| 9               | AU2803A-1        | ALLEN SCREW (M6 x 12)       | 六角穴ボルト       | 4               |
| 10              | AUM 0803         | SPEED CONTROLLER            | スピードコントローラー  | 2               |
| 11              | AUM 0008         | AIR CYLINDER                | エアシリンダー      | 1               |
| 12              | AUM 0009         | SENSOR HOLDER (FOR AIR CYL) | センサー取付け金具    | 1               |
| 13              | AUM 0010         | SENSOR (FOR AIR CYL)        | センサー         | 1               |
| 14              | AUM 0011         | SPACER                      | スペーサー        | 1               |
| 15              | AUM 0533         | ALLEN SCREW (M6 x 25)       | 六角穴ボルト       | 1               |
| 16              |                  | SPRING WASHER (FOR M6)      | スプリングワッシャー   | 1               |
| 17              |                  | WASHER (FOR M6)             | ワッシャー        | 1               |
| 18              | AUM 0012         | STOPPER                     | ストッパー        | 1               |
| 19              | AU2803A-28       | NUT (FOR M6)                | ナット          | 1               |
| 20              | AUM 0535         | ALLEN SCREW (M6 x 50)       | 六角穴ボルト       | 1               |
| 21              | AUM 0013         | SHOCK ABSORBER              | クッション        | 1               |
| 22              |                  | WASHER (FOR M8)             | ワッシャー        | 1               |
| 23              | AU2803A-5        | NUT (FOR AIR CYL)           | ナット          | 1               |
| 24              |                  | SPRING WASHER (FOR M8)      | スプリングワッシャー   | 1               |
| 25              | AUM 0014         | BRACKET                     | ブラケット        | 1               |
| 26              | AUM 0580         | ALLEN SCREW (M5 x 8)        | 六角穴ナベボルト     | 5               |
| 27-28           | AUM 0015         | SLIDE BRACKET               | スライドバック      | 1               |
| 29              | AUM 0016         | SLIDE PLATE                 | スライドプレート     | 1               |
| 30              |                  | WASHER (FOR M5)             | ワッシャー        | 4               |
| 31              |                  | SPRING WASHER (FOR M5)      | スプリングワッシャー   | 4               |
| 32              | AUM 0523         | ALLEN SCREW (M5 x 12)       | 六角穴ボルト       | 4               |
| 33              |                  | WASHER (FOR M6)             | ワッシャー        | 2               |
| 34              |                  | SPRING WASHER (FOR M6)      | スプリングワッシャー   | 2               |
| 35              | AU2803A-63       | ALLEN SCREW (M6 x 20)       | 六角穴ボルト       | 2               |
| 36              | AUM 0574         | ALLEN SCREW (M4 x 25)       | 六角ボルト (半ネジ)  | 1               |
| 37              |                  | WASHER (FOR M4)             | ワッシャー        | 2               |
| 38              | AUM 0801         | SPEED CONTROLLER            | スピードコントローラー  | 1               |
| 39              | AUM 0017         | AIR CYLINDER                | エアシリンダー      | 1               |
| 40              | AUM 0605         | NUT (FOR AIR CYL)           | ナット          | 1               |
| 41              | AUM 0018         | CONNECTOR (FOR AIR CYL)     | I-ナックル       | 1               |
| 42              | AUM 0019         | COLLAR                      | カラー          | 1               |
| 43              | AUM 0583         | ALLEN SCREW (M6 x 16)       | 六角ボルト (半ネジ)  | 1               |
| 44              |                  | WASHER (FOR M6)             | ワッシャー        | 2               |
| 45              |                  | SPRING WASHER (FOR M4)      | スプリングワッシャー   | 1               |
| 46              |                  | SPRING WASHER (FOR M6)      | スプリングワッシャー   | 2               |
| 47              | AU2803A-28       | NUT (FOR M6)                | ナット          | 1               |
| 48              | AUM 0582         | ALLEN SCREW (M6 x 16)       | 六角ボルト (半ネジ)  | 1               |
| 49              |                  | WASHER (FOR M6)             | ワッシャー        | 1               |
| 50              | AUM 0303         | SPACER                      | スペーサー        | 1               |



1 DRAW-OUT CYLINDER / 引き出しシリンダー

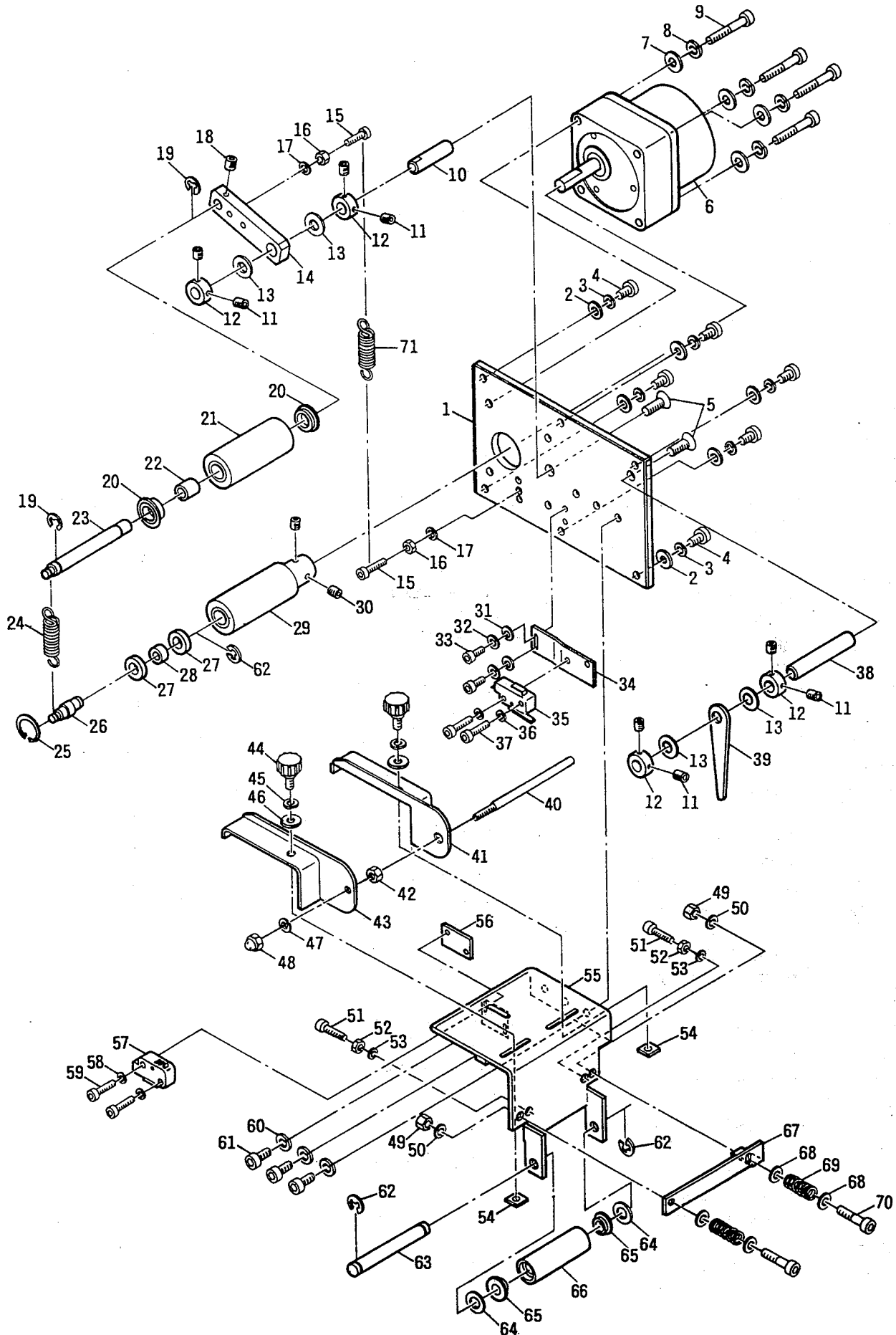
| Ref.No.<br>参照番号 | Part No.<br>部品番号 | Description             | 品名         | Amt. Req.<br>個数 |
|-----------------|------------------|-------------------------|------------|-----------------|
| 51              | AUM 0301         | SPACER                  | スペーサー      | 2               |
| 52              | AUM 0320         | BEARING                 | ベアリング      | 1               |
| 53              | AUM 0020         | CLAMP, LOWER            | クランプ (下)   | 1               |
| 54              | AUM 0021         | SUPPORT PLATE           | クランプ取付け板   | 1               |
| 55              | AUM 0022         | CLAMP, UPPER            | クランプ (上)   | 1               |
| 56              |                  | SPRING WASHER (FOR M5)  | スプリングワッシャー | 2               |
| 57              | AUM 0523         | ALLEN SCREW (M5 x 12)   | 六角穴ボルト     | 2               |
| 58              |                  | WASHER (FOR M5)         | ワッシャー      | 3               |
| 59              |                  | SPRING WASHER (FOR M5)  | スプリングワッシャー | 3               |
| 60              | AU2803A-16       | ALLEN SCREW (M5 x 15)   | 六角穴ボルト     | 3               |
| 61              |                  | SPRING WASHER (FOR M4)  | スプリングワッシャー | 1               |
| 62              | AUM 0602         | OVAL NUT (FOR M4)       | 袋ナット       | 1               |
| 63              | AUM 0615         | NUT (FOR M10)           | ナット        | 1               |
| 64              |                  | SPRING WASHER (FOR M10) | スプリングワッシャー | 1               |
| 65              | AUM 0556         | SCREW (M5 x 8)          | 止めネジ       | 1               |
| 66              | AUM 0023         | ARM                     | アーム        | 1               |
| 67              | AU2803A-436      | ALLEN SCREW (M5 x 20)   | 六角穴ボルト     | 2               |
| 68              |                  | WASHER (FOR M10)        | ワッシャー      | 2               |
| 69              | AUM 0024         | CAM FOLLOWER            | カムフォロワー    | 1               |





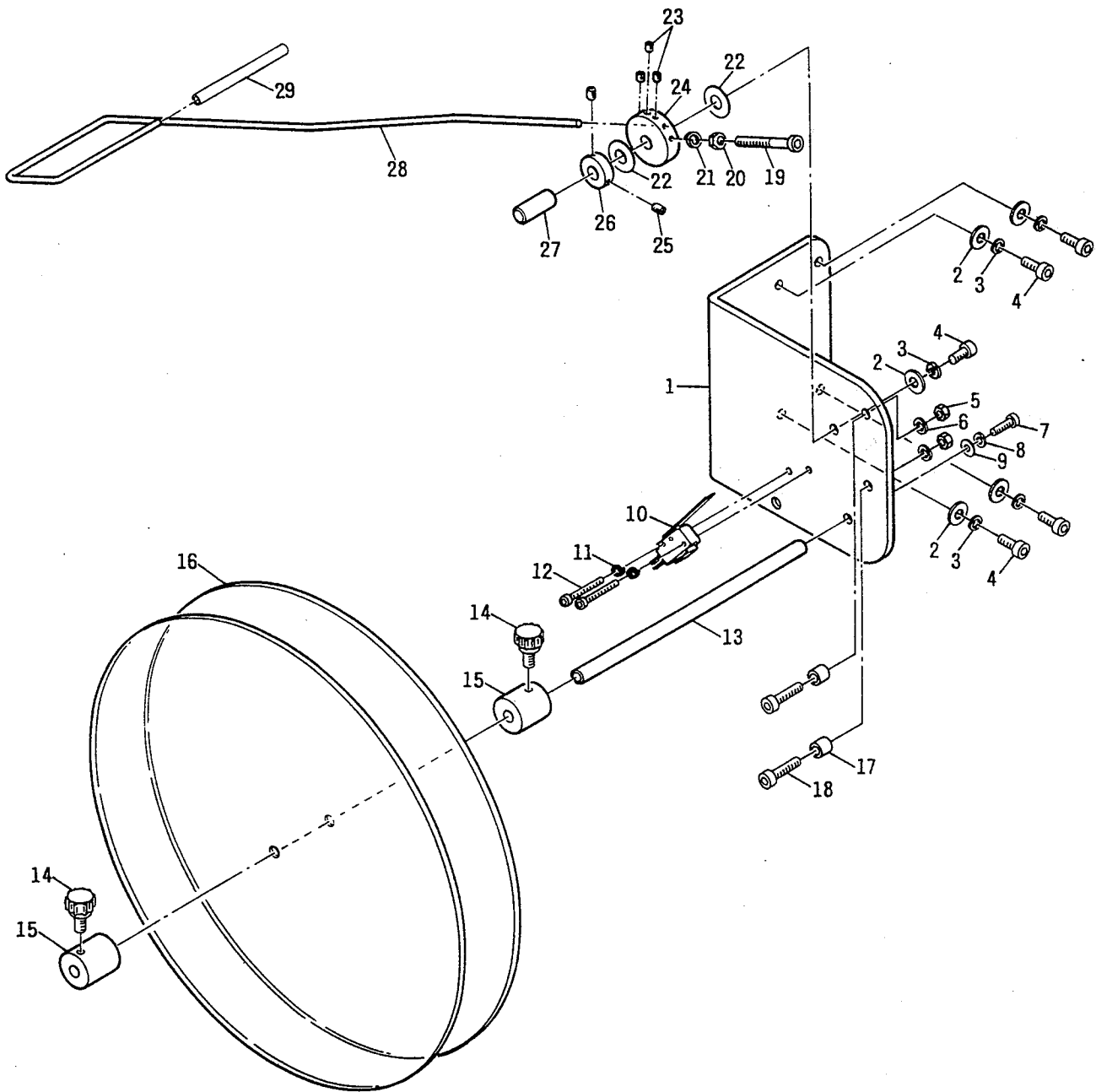
2 ELASTIC FEEDER / ゴム繰り出し装置

| Ref.No.<br>参照番号 | Part No.<br>部品番号 | Description                 | 品名           | Amt. Req.<br>個数 |
|-----------------|------------------|-----------------------------|--------------|-----------------|
| 1               | AUM 0025         | MOUNTING PLATE              | プレート         | 1               |
| 2               |                  | WASHER (FOR M5)             | ワッシャー        | 6               |
| 3               |                  | SPRING WASHER (FOR M5)      | スプリングワッシャー   | 6               |
| 4               | AUM 0522         | ALLEN SCREW (M5 x 8)        | 六角穴ボルト       | 6               |
| 5               | AUM 0581         | ALLEN SCREW (M6 x 15)       | 六角穴サラボルト     | 2               |
| 6               | AUM 0026         | MOTOR                       | モーター         | 1               |
| 7               |                  | WASHER (FOR M5)             | ワッシャー        | 4               |
| 8               |                  | SPRING WASHER (FOR M5)      | スプリングワッシャー   | 4               |
| 9               | AUM 0528         | ALLEN SCREW (M5 x 45)       | 六角穴ボルト       | 4               |
| 10              | AUM 0027         | SHAFT                       | シャフト         | 1               |
| 11              | AU2803A-335      | ALLEN SET SCREW (M4 x 4)    | 止めネジ         | 8               |
| 12              | AUM 0028         | COLLER                      | カラー          | 4               |
| 13              | AUM 0302         | SPACER                      | スペーサー        | 4               |
| 14              | AUM 0029         | ROLLER ARM                  | アーム          | 1               |
| 15              | AU2803A-209      | ALLEN SCREW (M4 x 15)       | 六角穴ボルト       | 1               |
| 16              | AU2803A-75       | NUT (FOR M4)                | ナット          | 1               |
| 17              |                  | SPRING WASHER (FOR M4)      | スプリングワッシャー   | 1               |
| 18              | AUM 0553         | ALLEN SET SCREW (M4 x 6)    | 止めネジ         | 1               |
| 19              | AUM 0308         | E-RING                      | Eリング         | 2               |
| 20              | AU2803A-67       | BEARING                     | ベアリング        | 2               |
| 21              | AUM 0030         | ROLLER UPPER                | ローラー (上)     | 1               |
| 22              | AUM 0315         | BEARING                     | ベアリング        | 1               |
| 23              | AUM 0031         | SHAFT                       | シャフト         | 1               |
| 24              | AUM 0032         | SPRING                      | スプリング        | 1               |
| 25              | AUM 0309         | C-RING                      | Cリング         | 1               |
| 26              | AUM 0033         | SHAFT                       | シャフト         | 1               |
| 27              | AUM 0315         | BEARING                     | ベアリング        | 2               |
| 28              | AUM 0034         | COLLER                      | カラー          | 1               |
| 29              | AUM 0035         | ROLLER, LOWER               | ローラー (下)     | 1               |
| 30              | AUM 0553         | ALLEN SET SCREW (M4 x 6)    | 止めネジ         | 2               |
| 31              |                  | WASHER (FOR M4)             | ワッシャー        | 2               |
| 32              |                  | SPRING WASHER (FOR M4)      | スプリングワッシャー   | 2               |
| 33              | AU2803A-10       | ALLEN SCREW (M4 x 10)       | 六角穴ボルト       | 2               |
| 34              | AUM 0036         | LIMIT SWITCH MOUNTING PLATE | リミットスイッチホルダー | 1               |
| 35              | AU2803A-111      | LIMIT SWITCH                | リミットスイッチ     | 1               |
| 36              |                  | SPRING WASHER (FOR M3)      | スプリングワッシャー   | 2               |
| 37              | AU2803A-55       | ALLEN SCREW (M3 x 15)       | 六角穴ボルト       | 2               |
| 38              | AUM 0037         | SHAFT                       | シャフト         | 1               |
| 39              | AUM 0038         | LEVER                       | レバー          | 1               |
| 40              | AUM 0039         | BAR                         | バー           | 1               |
| 41              | AUM 0040         | MATERIAL GUIDE, REAR        | ガイド板 (後)     | 1               |
| 42              | AU2803A-75       | NUT (FOR M4)                | ナット          | 1               |
| 43              | AUM 0041         | MATERIAL GUIDE, FRONT       | ガイド板 (前)     | 1               |
| 44              | AUM 0560         | THUMB SCREW (M4 x 10)       | ユリヤネジ        | 2               |
| 45              |                  | SPRING WASHER (FOR M4)      | スプリングワッシャー   | 2               |
| 46              |                  | WASHER (FOR M4)             | ワッシャー        | 2               |
| 47              |                  | SPRING WASHER (FOR M4)      | スプリングワッシャー   | 1               |
| 48              | AUM 0602         | OVAL NUT (FOR M4)           | 袋ナット         | 1               |
| 49              | AU2803A-75       | NUT (FOR M4)                | ナット          | 2               |
| 50              |                  | SPRING WASHER (FOR M4)      | スプリングワッシャー   | 2               |



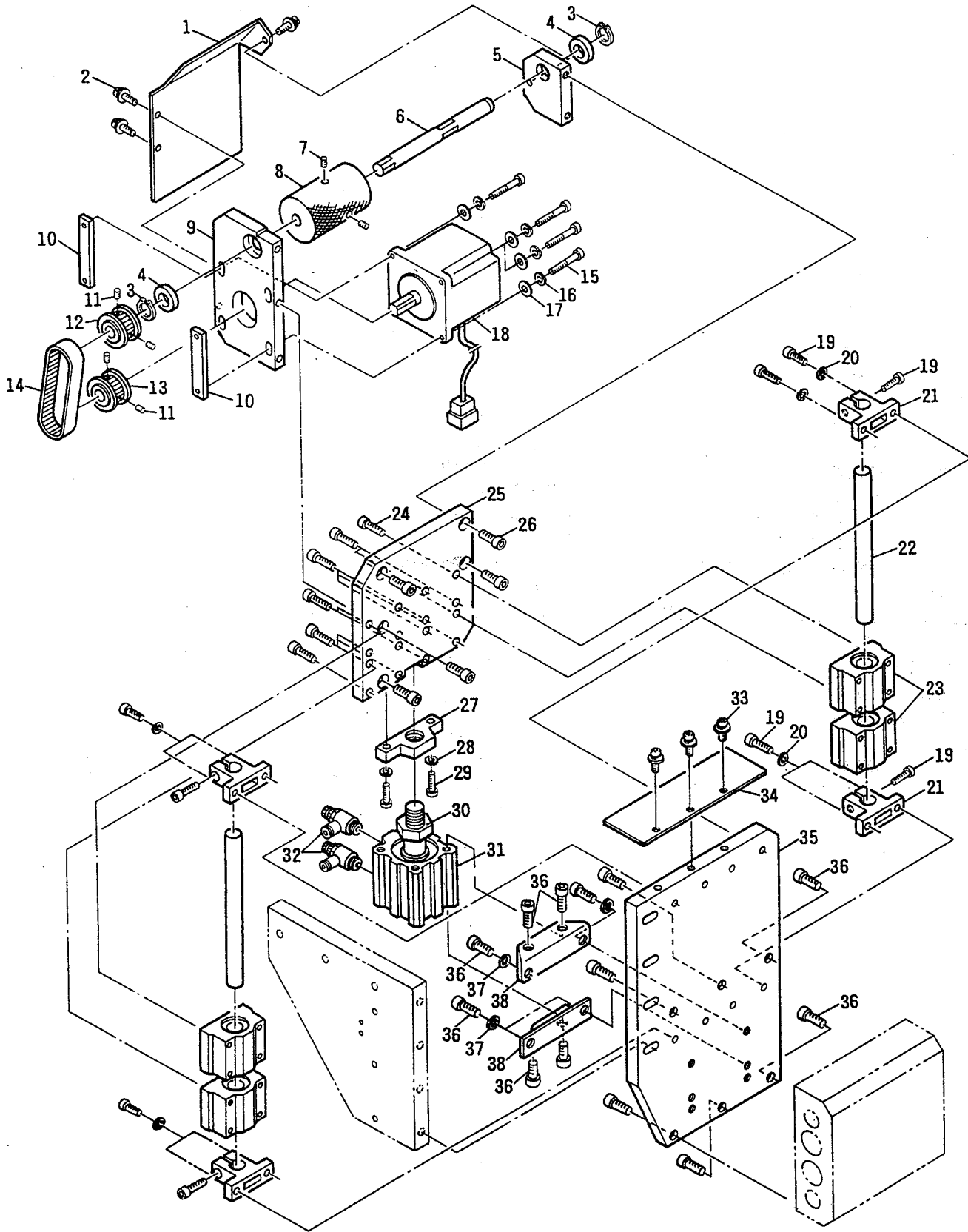
2 ELASTIC FEEDER / ゴム繰り出し装置

| Ref. No.<br>参照番号 | Part No.<br>部品番号 | Description            | 品名         | Amt. Req.<br>個数 |
|------------------|------------------|------------------------|------------|-----------------|
| 51               | AU2803A-209      | ALLEN SCREW (M4 x 15)  | 六角穴ボルト     | 2               |
| 52               | AU2803A-75       | NUT (FOR M4)           | ナット        | 2               |
| 53               |                  | SPRING WASHER (FOR M4) | スプリングワッシャー | 2               |
| 54               | ALM 0042         | SPACER                 | 角座         | 2               |
| 55               | ALM 0043         | ELASTIC GUIDE PLATE    | ゴム送り板      | 1               |
| 56               | ALM 0044         | SWITCH MOUNTING PLATE  | スイッチ用プレート  | 1               |
| 57               | ALM 0045         | LIMIT SWITCH           | リミットスイッチ   | 1               |
| 58               |                  | SPRING WASHER (FOR M3) | スプリングワッシャー | 2               |
| 59               | AU2803A-55       | ALLEN SCREW (M3 x 15)  | 六角穴ボルト     | 2               |
| 60               |                  | SPRING WASHER (FOR M5) | スプリングワッシャー | 3               |
| 61               | ALM 0522         | ALLEN SCREW (M5 x 8)   | 六角穴ボルト     | 3               |
| 62               | AU2803A-527      | E-RING                 | E-リング      | 3               |
| 63               | ALM 0046         | SHAFT                  | シャフト       | 1               |
| 64               |                  | WASHER (FOR M6)        | ワッシャー      | 2               |
| 65               | ALM 0322         | BEARING                | ベアリング      | 2               |
| 66               | ALM 0047         | ROLLER                 | ローラー       | 1               |
| 67               | ALM 0048         | GUIDE                  | ガイド        | 1               |
| 68               |                  | WASHER (FOR M4)        | ワッシャー      | 4               |
| 69               | ALM 0049         | SPRING                 | スプリング      | 2               |
| 70               | AU2803A-114      | ALLEN SCREW (M4 x 25)  | 六角穴ボルト     | 2               |
| 71               | AU2803A-66       | SPRING                 | スプリング      | 1               |



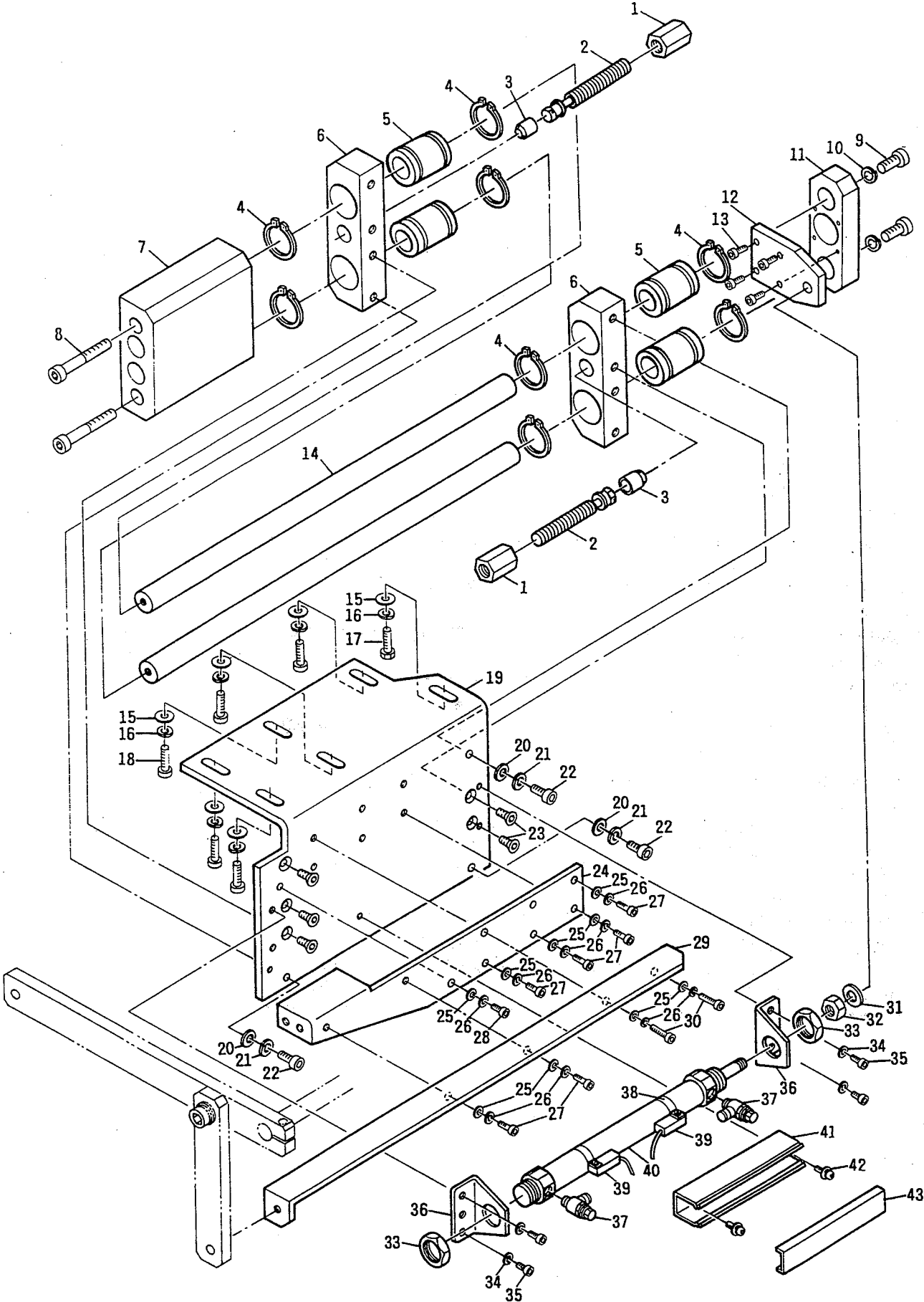
3 ELASTIC FEEDER SWITCH AND ELASTIC HOLDER / ゴム繰り出しスイッチ及びゴムホルダー

| Ref. No.<br>参照番号 | Part No.<br>部品番号 | Description              | 品名         | Amt. Req.<br>個数 |
|------------------|------------------|--------------------------|------------|-----------------|
| 1                | AUM 0050         | BASE                     | ベース        | 1               |
| 2                |                  | WASHER (FOR M5)          | ワッシャー      | 5               |
| 3                |                  | SPRING WASHER (FOR M5)   | スプリングワッシャー | 5               |
| 4                | AUM 0523         | ALLEN SCREW (M5 x 12)    | 六角穴ボルト     | 5               |
| 5                | AU2803A-70       | NUT (FOR M5)             | ナット        | 2               |
| 6                |                  | SPRING WASHER (FOR M5)   | スプリングワッシャー | 2               |
| 7                | AU2803A-209      | ALLEN SCREW (M4 x 15)    | 六角穴ボルト     | 1               |
| 8                |                  | SPRING WASHER (FOR M4)   | スプリングワッシャー | 1               |
| 9                |                  | WASHER (FOR M4)          | ワッシャー      | 1               |
| 10               | AUM 0051         | LIMIT SWITCH             | リミットスイッチ   | 1               |
| 11               |                  | SPRING WASHER (FOR M3)   | スプリングワッシャー | 2               |
| 12               | AU2803A-55       | ALLEN SCREW (M3 x 15)    | 六角穴ボルト     | 2               |
| 13               | AUM 0052         | SHAFT                    | シャフト       | 1               |
| 14               | AUM 0561         | SCREW (M4 x 15)          | ユリヤネジ      | 2               |
| 15               | AUM 0053         | STOPPER                  | ストッパー      | 2               |
| 16               | AU2803A-31       | ACRYL DISC               | アクリル板      | 2               |
| 17               | AUM 0055         | TUBING                   | エアーチューブ    | 2               |
| 18               | AU2803A-438      | ALLEN SCREW (M5 x 20)    | 六角穴ボルト     | 2               |
| 19               | AU2803A-21       | ALLEN SCREW (M4 x 35)    | 六角穴ボルト     | 1               |
| 20               | AU2803A-75       | NUT (FOR M4)             | ナット        | 1               |
| 21               |                  | SPRING WASHER (FOR M4)   | スプリングワッシャー | 1               |
| 22               | AUM 0302         | SPACER                   | スペーサー      | 2               |
| 23               | AUM 0551         | ALLEN SET SCREW (M3 x 6) | 止めネジ       | 3               |
| 24               | AUM 0056         | COLLER                   | カラー        | 1               |
| 25               | AU2803A-335      | ALLEN SET SCREW (M4 x 4) | 止めネジ       | 2               |
| 26               | AUM 0028         | COLLER                   | カラー        | 1               |
| 27               | AUM 0057         | SHAFT                    | シャフト       | 1               |
| 28               | AUM 0058         | SWING BAR                | スウィングバー    | 1               |
| 29               | AUM 0059         | PIPE                     | パイプ        | 1               |



4 ELASTIC FEED DRUM / ドラム

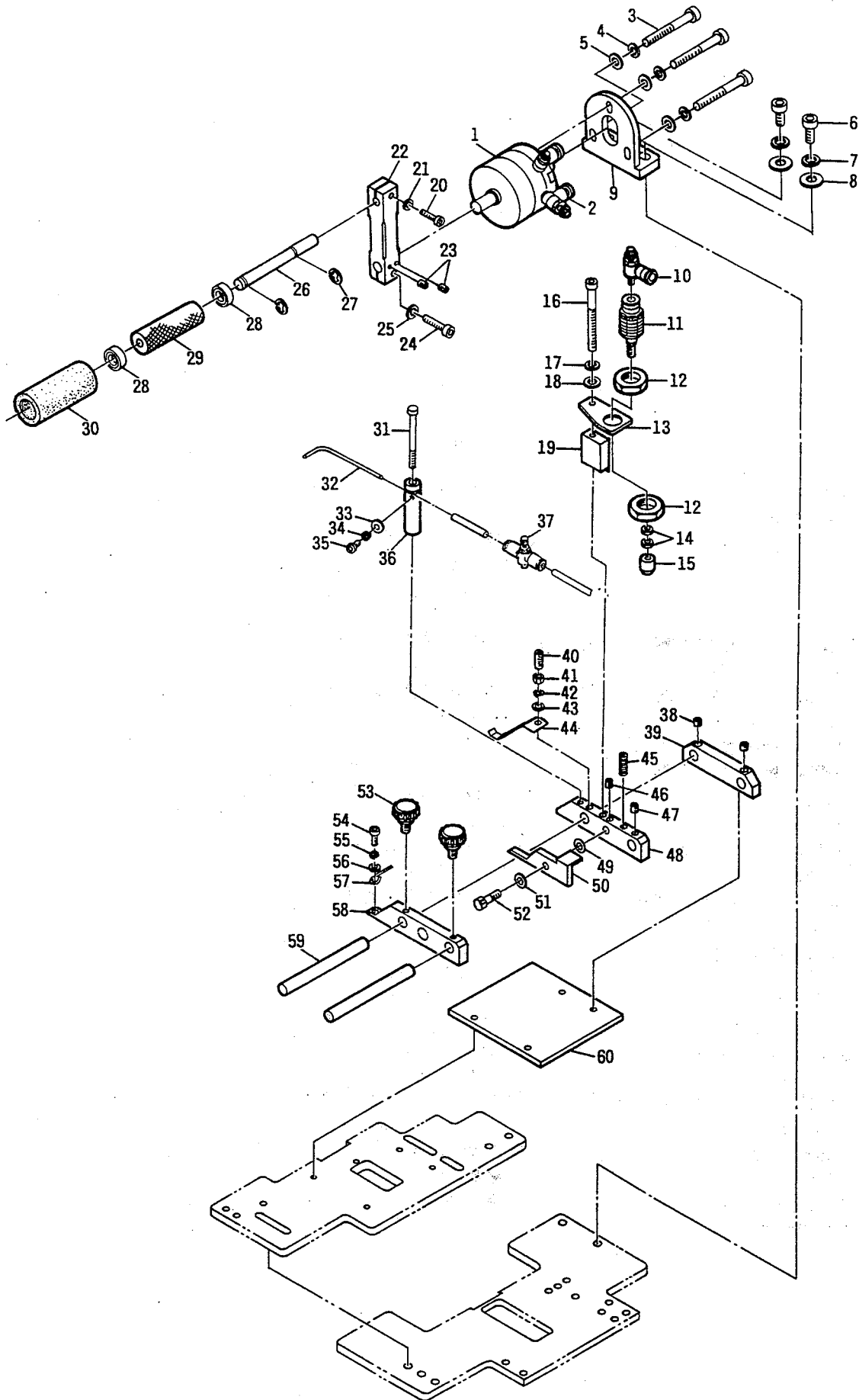
| Ref.No.<br>参照番号 | Part No.<br>部品番号 | Description               | 品名           | Amt. Req.<br>個数 |
|-----------------|------------------|---------------------------|--------------|-----------------|
| 1               | AUM 0060         | COVER                     | ドラムカバー       | 1               |
| 2               | AUM 0564         | SCREW (M4 x 8)            | 座金付きネジ       | 3               |
| 3               | AUM 0310         | C-RING                    | Cーリング        | 2               |
| 4               | AUM 0317         | BEARING                   | ベアリング        | 2               |
| 5               | AUM 0061         | BRACKET                   | ベアリング受け      | 1               |
| 6               | AUM 0062         | SHAFT                     | シャフト         | 1               |
| 7               | AUM 0554         | ALLEN SET SCREW (M5 x 12) | 止めネジ         | 2               |
| 8               | AUM 0063         | DRUM                      | ドラム          | 1               |
| 9               | AUM 0064         | STEPPING MOTOR BRACKET    | パルスモーター取付け板  | 1               |
| 10              | AUM 0065         | HOLDER                    | パルスモーター用金具   | 2               |
| 11              | AU2803A-335      | ALLEN SET SCREW (M4 x 4)  | 止めネジ         | 4               |
| 12              | AUM 0066         | PULLEY                    | プーリー         | 1               |
| 13              | AUM 0067         | PULLEY                    | プーリー         | 1               |
| 14              | AUM 0068         | TIMING BELT               | タイミングベルト     | 1               |
| 15              | AU2803A-114      | ALLEN SCREW (M4 x 25)     | 六角穴ボルト       | 4               |
| 16              |                  | SPRING WASHER (FOR M4)    | スプリングワッシャー   | 4               |
| 17              |                  | WASHER (FOR M4)           | ワッシャー        | 4               |
| 18              | AUM 0069         | STEPPING MOTOR            | パルスモーター      | 1               |
| 19              | AU2803A-16       | ALLEN SCREW (M5 x 15)     | 六角穴ボルト       | 12              |
| 20              |                  | SPRING WASHER (FOR M5)    | スプリングワッシャー   | 8               |
| 21              | AUM 0070         | BRACKET                   | シャフト用ブラケット   | 4               |
| 22              | AUM 0071         | SHAFT                     | シャフト         | 2               |
| 23              | AUM 0072         | BEARING                   | リニアベアリング     | 4               |
| 24              | AU2803A-16       | ALLEN SCREW (M5 x 15)     | 六角穴ボルト       | 16              |
| 25              | AUM 0073         | SLIDE PLATE               | スライドプレート     | 1               |
| 26              | AU2803A-13       | ALLEN SCREW (M6 x 15)     | 六角穴ボルト       | 5               |
| 27              | AUM 0074         | BRACKET                   | エアシリンダー連結金具  | 1               |
| 28              |                  | SPRING WASHER (FOR M5)    | スプリングワッシャー   | 2               |
| 29              | AU2803A-438      | ALLEN SCREW (M5 x 20)     | 六角穴ボルト       | 2               |
| 30              | AUM 0606         | NUT (FOR AIR CYL)         | ナット          | 1               |
| 31              | AUM 0075         | JIG CYLINDER              | ジグシリンダー      | 1               |
| 32              | AUM 0803         | SPEED CONTROLLER          | スピードコントローラー  | 2               |
| 33              | AUM 0564         | SCREW (M4 x 8)            | 座金付きネジ       | 3               |
| 34              | AUM 0076         | COVER                     | カバー          | 1               |
| 35              | AUM 0077         | BASE                      | ベース          | 1               |
| 36              | AU2803A-13       | ALLEN SCREW (M6 x 15)     | 六角穴ボルト       | 14              |
| 37              |                  | SPRING WASHER (FOR M6)    | スプリングワッシャー   | 4               |
| 38              | AUM 0078         | BRACKET (FOR AIR CYL)     | エアシリンダーブラケット | 2               |





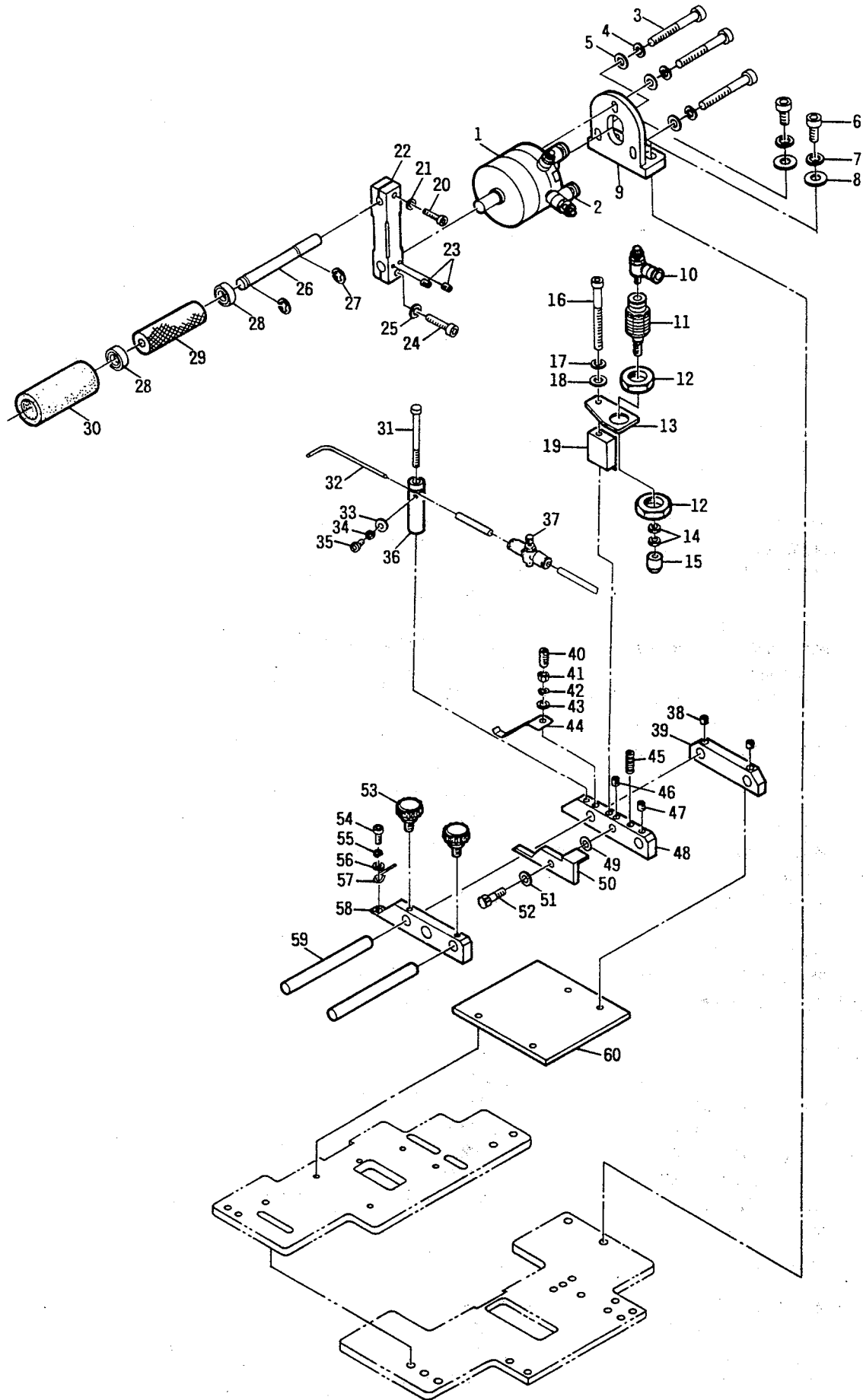
5 SET PLATE BRACKET / セット土台

| Ref. No.<br>参照番号 | Part No.<br>部品番号 | Description                  | 品名            | Amt. Req.<br>個数 |
|------------------|------------------|------------------------------|---------------|-----------------|
| 1                | AUM 0079         | STOPPER (FOR SHOCK ABSORBER) | ストッパー         | 2               |
| 2                | AUM 0080         | SHOCK ABSORBER               | ショックアブソーバー    | 2               |
| 3                | AUM 0081         | CAP (FOR SHOCK ABSORBER)     | キャップ          | 2               |
| 4                | AU2803A-159      | C-RING                       | C-リング         | 8               |
| 5                | AU2803A-160      | BUSHING                      | リニアブッシュ       | 4               |
| 6                | AUM 0083         | BLOCK                        | ブロック          | 2               |
| 7                | AUM 0084         | CONNECTION                   | コネクション        | 1               |
| 8                | AUM 0540         | ALLEN SCREW (M8 x 60)        | 6角穴ボルト        | 2               |
| 9                | AU2803A-118      | ALLEN SCREW (M8 x 25)        | 6角穴ボルト        | 2               |
| 10               |                  | SPRING WASHER (FOR M8)       | スプリングワッシャー    | 2               |
| 11               | AUM 0085         | CONNECTION                   | コネクション        | 1               |
| 12               | AUM 0086         | CYLINDER ROD PLATE           | シリンダーロッド連結板   | 1               |
| 13               | AU2803A-16       | ALLEN SCREW (M5 x 15)        | 6角穴ボルト        | 4               |
| 14               | AUM 0087         | SHAFT                        | シャフト          | 2               |
| 15               |                  | WASHER (FOR M8)              | ワッシャー         | 6               |
| 16               |                  | SPRING WASHER (FOR M8)       | スプリングワッシャー    | 6               |
| 17               | AUM 0585         | ALLEN SCREW (M8 x 25)        | 6角ボルト         | 1               |
| 18               | AU2803A-118      | ALLEN SCREW (M8 x 25)        | 6角穴ボルト        | 5               |
| 19               | AUM 0088         | BASE                         | ベース           | 1               |
| 20               |                  | WASHER (FOR M8)              | ワッシャー         | 3               |
| 21               |                  | SPRING WASHER (FOR M8)       | スプリングワッシャー    | 3               |
| 22               | AUM 0537         | ALLEN SCREW (M8 x 20)        | 6角穴ボルト        | 3               |
| 23               | AUM 0584         | ALLEN SCREW (M6 x 15)        | 6角穴サラボルト      | 5               |
| 24               | AUM 0089         | ANGLE BASE                   | アングルベース       | 1               |
| 25               |                  | WASHER (FOR M6)              | ワッシャー         | 8               |
| 26               |                  | SPRING WASHER (FOR M6)       | スプリングワッシャー    | 9               |
| 27               | AU2803A-13       | ALLEN SCREW (M6 x 15)        | 6角穴ボルト        | 8               |
| 28               | AU2803A-1        | ALLEN SCREW (M6 x 12)        | 6角穴ボルト        | 1               |
| 29               | AUM 0090         | ANGLE                        | アングル          | 1               |
| 30               | AU2803A-63       | ALLEN SCREW (M6 x 20)        | 6角穴ボルト        | 2               |
| 31               |                  | SPRING WASHER (FOR M8)       | スプリングワッシャー    | 1               |
| 32               | AU2803A-5        | NUT (FOR AIR CYL)            | ナット           | 1               |
| 33               | AU2803A-3        | NUT (FOR AIR CYL)            | ナット           | 2               |
| 34               |                  | SPRING WASHER (FOR M6)       | スプリングワッシャー    | 4               |
| 35               | AU2803A-46       | ALLEN SCREW (M6 x 10)        | 6角穴ボルト        | 4               |
| 36               | AU2803A-486      | BRACKET (FOR AIR CYL)        | エア-シリンダーブラケット | 2               |
| 37               | AUM 0803         | SPEED CONTROLLER             | スピードコントローラー   | 2               |
| 38               | AUM 0009         | SENSOR HOLDER (FOR AIR CYL)  | センサー取付け金具     | 2               |
| 39               | AUM 0010         | SENSOR (FOR AIR CYL)         | センサー          | 2               |
| 40               | AUM 0091         | AIR CYLINDER                 | エア-シリンダー      | 1               |
| 41               | AUM 0092         | TUBE HOLDER                  | チューブホルダー      | 1               |
| 42               | AUM 0563         | SCREW (M4 x 6)               | 座金付きネジ        | 2               |
| 43               | AUM 0093         | HOLDER COVER                 | ホルダーカバー       | 1               |



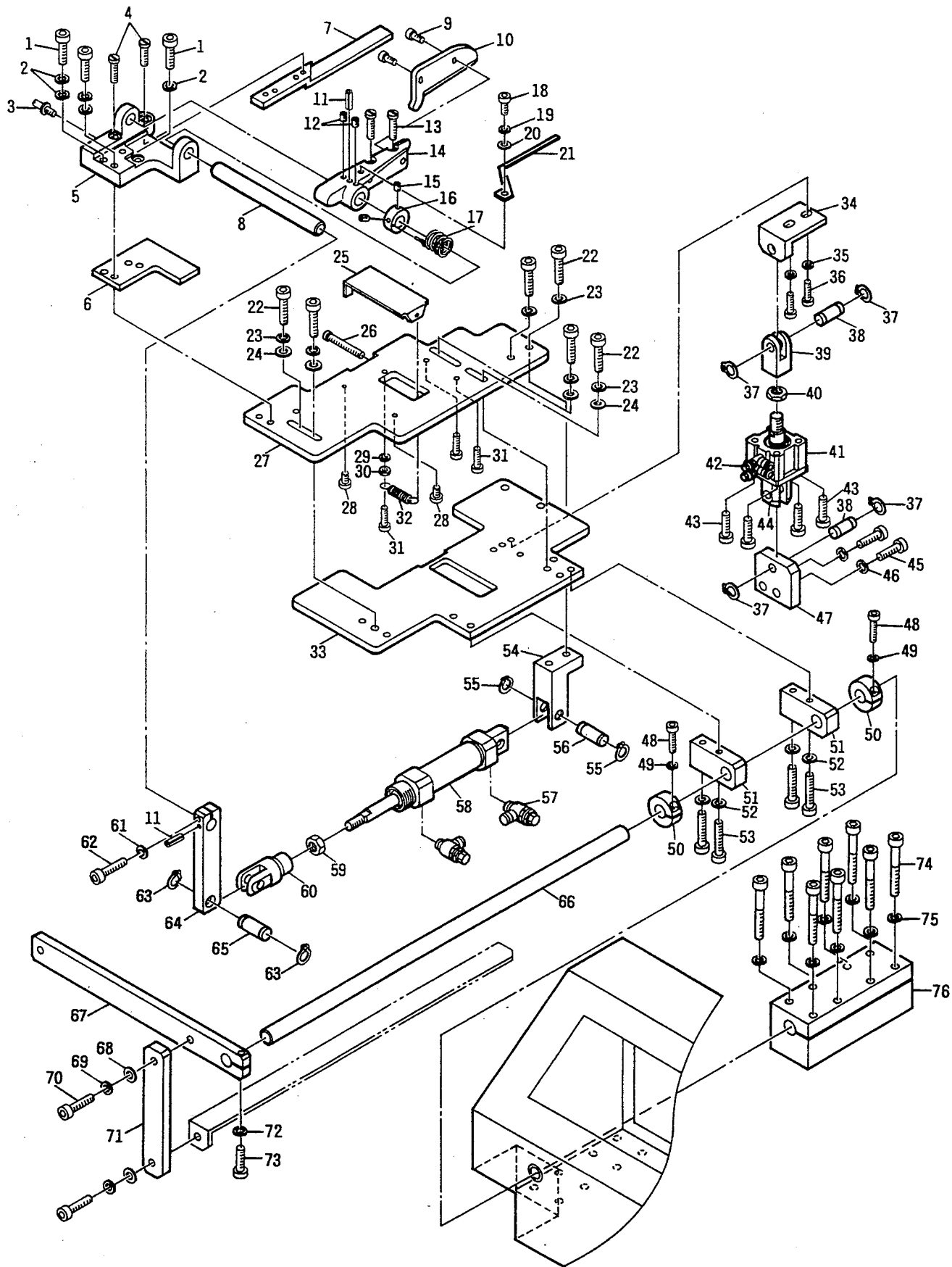
6 PRESSER ROLLER / 押さえローラー

| Ref.No.<br>参照番号 | Part No.<br>部品番号 | Description                                     | 品名          | Amt. Req.<br>個数 |
|-----------------|------------------|---|-------------|-----------------|
| 1               | AUM 0094         | ROTARY CYLINDER                                 | ロータリーシリンダー  | 1               |
| 2               | AUM 0802         | SPEED CONTROLLER                                | スピードコントローラー | 2               |
| 3               | AUM 0528         | ALLEN SCREW (M5 x 45)                           | 六角穴ボルト      | 3               |
| 4               |                  | SPRING WASHER (FOR M5)                          | スプリングワッシャー  | 3               |
| 5               |                  | WASHER (FOR M5)                                 | ワッシャー       | 3               |
| 6               | AU2803A-13       | ALLEN SCREW (M6 x 15)                           | 六角穴ボルト      | 2               |
| 7               |                  | SPRING WASHER (FOR M6)                          | スプリングワッシャー  | 2               |
| 8               |                  | WASHER (FOR M6)                                 | ワッシャー       | 2               |
| 9               | AUM 0095         | BRACKET   | ブラケット       | 1               |
| 10              | AUM 0801         | SPEED CONTROLLER                                | スピードコントローラー | 1               |
| 11              | AUM 0807         | CYLINDER  | ピンシリンダー     | 1               |
| 12              | AUM 0607         | NUT (FOR AIR CYL)                               | ナット         | 2               |
| 13              | AUM 0096         | BRACKET   | ブラケット       | 1               |
| 14              | AUM 0608         | NUT (FOR AIR CYL)                               | ナット         | 2               |
| 15              | AUM 0097         | PAD   | パッド         | 1               |
| 16              | AU2803A-239      | ALLEN SCREW (M5 x 40)                           | 六角穴ボルト      | 1               |
| 17              |                  | SPRING WASHER (FOR M5)                          | スプリングワッシャー  | 1               |
| 18              |                  | WASHER (FOR M5)                                 | ワッシャー       | 1               |
| 19              | AUM 0098         | BLOCK   | ブロック        | 1               |
| 20              | AU2803A-209      | ALLEN SCREW (M4 x 15)                           | 六角穴ボルト      | 1               |
| 21              |                  | SPRING WASHER (FOR M4)                          | スプリングワッシャー  | 1               |
| 22              | AUM 0099         | ROLLER ARM                                      | ローラーアーム     | 1               |
| 23              | AU2803A-335      | ALLEN SET SCREW (M4 x 4)                        | 止めネジ        | 2               |
| 24              | AU2803A-16       | ALLEN SCREW (M5 x 15)                           | 六角穴ボルト      | 1               |
| 25              |                  | SPRING WASHER (FOR M5)                          | スプリングワッシャー  | 1               |
| 26              | AUM 0100         | SHAFT   | シャフト        | 1               |
| 27              | AUM 0307         | E-RING  | Eーリング       | 2               |
| 28              | AU2803A-233      | BEARING   | ベアリング       | 2               |
| 29              | AU2803A-234U     | PRESSER ROLLER                                  | 押さえローラー芯    | 1               |
| 30              | AU2803A-234RS    | SPONGE ROLLER <i>AU2803A-234 RS HARD RUBBER</i> | 押さえローラー     | 1               |
| 31              | AUM 0510         | ALLEN SCREW (M3 x 50)                           | 六角穴ボルト      | 1               |
| 32              | AUM 0103         | PIPE  | パイプ         | 1               |
| 33              |                  | WASHER (FOR M3)                                 | ワッシャー       | 1               |
| 34              |                  | SPRING WASHER (FOR M3)                          | スプリングワッシャー  | 1               |
| 35              | AU2803A-265      | ALLEN SCREW (M3 x 5)                            | 六角穴ボルト      | 1               |
| 36              | AUM 0104         | POST  | ポスト         | 1               |
| 37              | AUM 0804         | SPEED CONTROLLER                                | スピードコントローラー | 1               |
| 38              | AU2803A-73       | ALLEN SET SCREW (M5 x 5)                        | 止めネジ        | 2               |
| 39              | AUM 0105         | FIXED GUIDE, REAR                               | 固定ガイド (後)   | 1               |
| 40              | AU2803A-143      | ALLEN SET SCREW (M4 x 10)                       | 止めネジ        | 1               |
| 41              | AU2803A-75       | NUT (FOR M4)                                    | ナット         | 1               |
| 42              |                  | SPRING WASHER (FOR M4)                          | スプリングワッシャー  | 1               |
| 43              |                  | WASHER (FOR M4)                                 | ワッシャー       | 1               |
| 44              | AUM 0106         | SPRING PLATE                                    | 板バネ         | 1               |
| 45              | AUM 0107         | SPRING  | スプリング       | 1               |
| 46              | AUM 0553         | ALLEN SET SCREW (M4 x 6)                        | 止めネジ        | 1               |
| 47              | AU2803A-335      | ALLEN SET SCREW (M4 x 4)                        | 止めネジ        | 1               |
| 48              | AUM 0108         | FIXED GUIDE, FRONT                              | 固定ガイド (前)   | 1               |
| 49              | AUM 0304         | SPACER  | スペーサー       | 1               |
| 50              | AUM 0109         | PRESSER FINGER                                  | ゴム押さえ       | 1               |



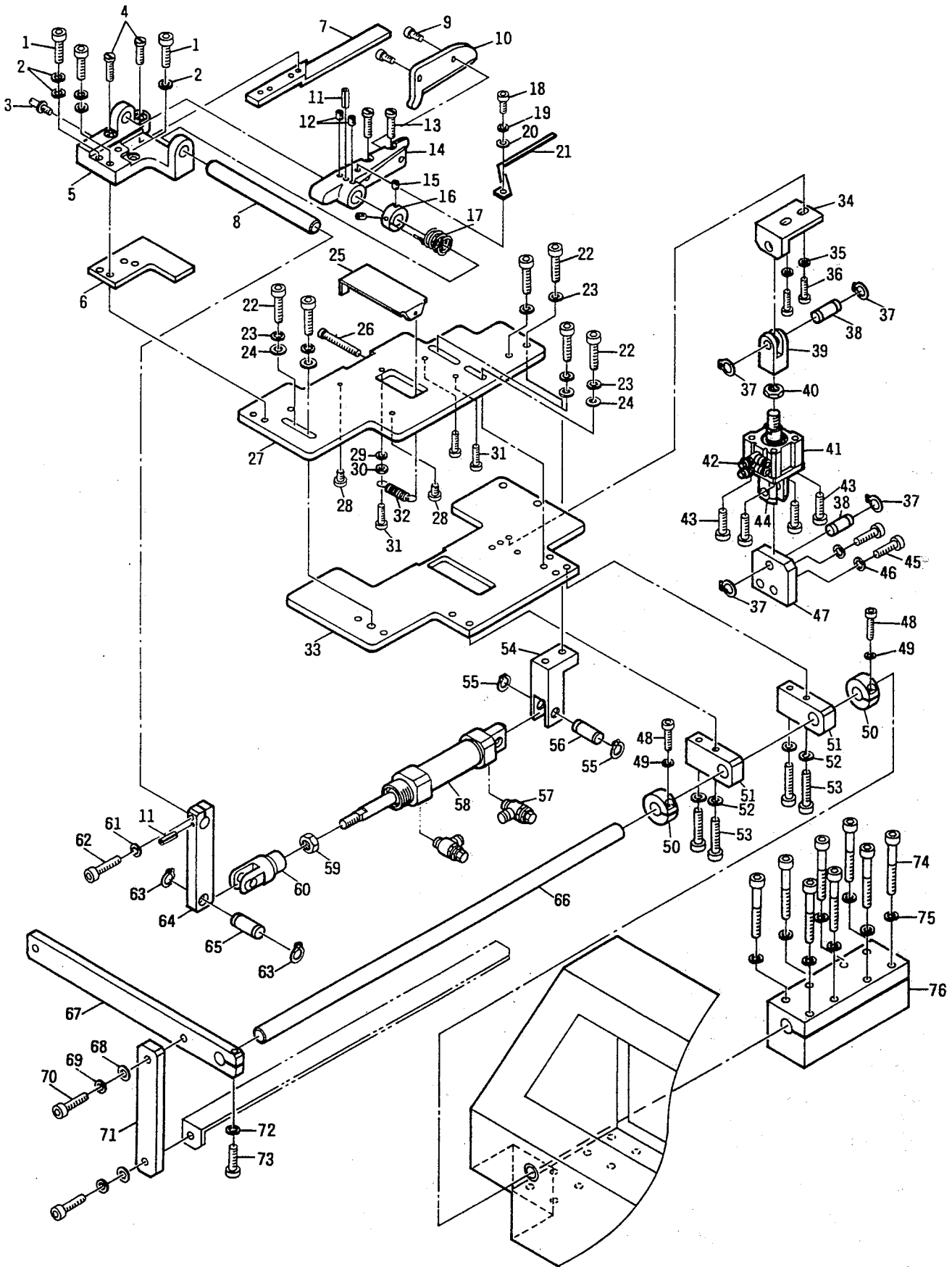
6 PRESSER ROLLER / 押さえローラー

| Ref.No.<br>参照番号 | Part No.<br>部品番号 | Description            | 品名          | Amt. Req.<br>個数 |
|-----------------|------------------|------------------------|-------------|-----------------|
| 51              |                  | WASHER (FOR M5)        | ワッシャー       | 1               |
| 52              | AUM 0579         | ALLEN SCREW (M5 x 14)  | 六角ボルト (半ネジ) | 1               |
| 53              | AUM 0560         | SCREW (M4 x 10)        | ユリヤネジ       | 2               |
| 54              | AU2803A-265      | ALLEN SCREW (M3 x 5)   | 六角穴ボルト      | 1               |
| 55              |                  | SPRING WASHER (FOR M3) | スプリングワッシャー  | 1               |
| 56              |                  | WASHER (FOR M3)        | ワッシャー       | 1               |
| 57              | AUM 0110         | GUIDE                  | ガイド         | 1               |
| 58              | AUM 0111         | MOVABLE GUIDE          | 可動ガイド       | 1               |
| 59              | AUM 0112         | SHAFT                  | シャフト        | 2               |
| 60              | AUM 0113         | GUIDE BASE             | ガイドベース      | 1               |



7 KNIFE ASSEMBLY / カッター

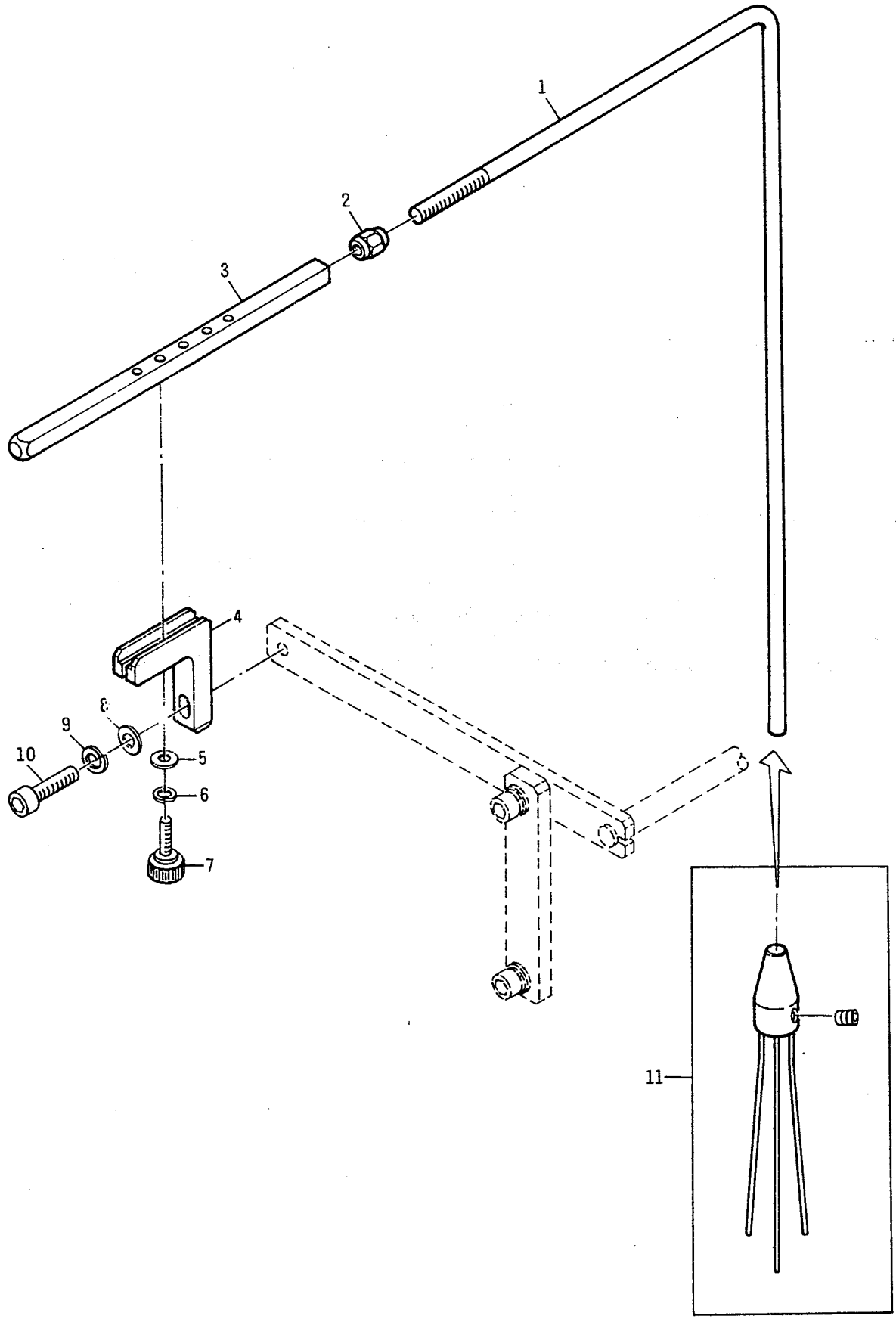
| Ref. No.<br>参照番号 | Part No.<br>部品番号 | Description                   | 品名          | Amt. Req.<br>個数 |
|------------------|------------------|-------------------------------|-------------|-----------------|
| 1                | AU2803A-438      | ALLEN SCREW (M5 x 20)         | 六角穴ボルト      | 3               |
| 2                |                  | SPRING WASHER (FOR M5)        | スプリングワッシャー  | 5               |
| 3                | AU2803A-439      | ADJUSTABLE SCREW (NO. 6245)   | 調整ネジ        | 1               |
| 4                | AU2803A-437      | SCREW (M4.37 x 13.3, NO.1156) | ネジ          | 2               |
| 5                | AUM 0114         | LOWER KNIFE BRACKET           | 下カッター土台     | 1               |
| 6                | AUM 0115         | SPACER                        | スペーサー       | 1               |
| 7                | AU2803A-244L     | LOWER KNIFE                   | 下カッター       | 1               |
| 8                | AUM 0117         | SHAFT                         | シャフト        | 1               |
| 9                | AU2803A-245      | SCREW (M4.37 x 8.3, NO.4440)  | ネジ          | 2               |
| 10               | AU2803A-247L     | UPPER NKIFE                   | 上カッター       | 1               |
| 11               | AU2803A-248      | PIN                           | ロールピン       | 2               |
| 12               | AUM 0553         | ALLEN SET SCREW (M4 x 6)      | 止めネジ        | 2               |
| 13               | AU2803A-246      | SCREW (M4.37 x 11, NO.9150)   | ネジ          | 2               |
| 14               | AUM 0120         | UPPER KNIFE HOLDER            | 上カッターホルダー   | 1               |
| 15               | AU2803A-80       | ALLEN SET SCREW (M4 x 5)      | 止めネジ        | 2               |
| 16               | AUM 0121         | COLLAR                        | カラー         | 1               |
| 17               | AUM 0122         | SPRING                        | スプリング       | 1               |
| 18               | AU2803A-10       | ALLEN SCREW (M4 x 10)         | 六角穴ボルト      | 1               |
| 19               |                  | SPRING WASHER (FOR M4)        | スプリングワッシャー  | 1               |
| 20               |                  | WASHER (FOR M4)               | ワッシャー       | 1               |
| 21               | AUM 0123         | GUIDE                         | ガイド         | 1               |
| 22               | AU2803A-13       | ALLEN SCREW (M6 x 15)         | 六角穴ボルト      | 6               |
| 23               |                  | SPRING WASHER (FOR M6)        | スプリングワッシャー  | 6               |
| 24               |                  | WASHER (FOR M6)               | ワッシャー       | 4               |
| 25               | AUM 0124         | GUIDE                         | ガイド         | 1               |
| 26               | AUM 0575         | ADJUSTABLE SCREW (M4 x 40)    | 調整ネジ        | 1               |
| 27               | AUM 0125         | MOVABLE PLATE                 | 可動プレート      | 1               |
| 28               | AUM 0512         | ALLEN SCREW (M4 x 6)          | 六角穴ボルト      | 2               |
| 29               |                  | SPRING WASHER (FOR M4)        | スプリングワッシャー  | 1               |
| 30               | AU2803A-75       | NUT (FOR M4)                  | ナット         | 1               |
| 31               | AU2803A-505      | ALLEN SCREW (M4 x 12)         | 六角穴ボルト      | 3               |
| 32               | AUM 0126         | SPRING                        | スプリング       | 1               |
| 33               | AUM 0127         | FIXED PLATE                   | 固定プレート      | 1               |
| 34               | AUM 0128         | BRACKET                       | 支持金具        | 1               |
| 35               |                  | SPRING WASHER (FOR M5)        | スプリングワッシャー  | 2               |
| 36               | AUM 0523         | ALLEN SCREW (M5 x 12)         | 六角穴ボルト      | 2               |
| 37               | AUM 0312         | O-RING (FOR AIR CYL)          | O-リング       | 4               |
| 38               | AUM 0129         | PIN (FOR AIR CYL)             | ピン          | 2               |
| 39               | AUM 0130         | CONNECTOR (FOR AIR CYL)       | Y-ナックル      | 1               |
| 40               | AUM 0603         | NUT (FOR AIR CYL)             | ナット         | 1               |
| 41               | AUM 0131         | JIG CYLINDER                  | ジグシリンダー     | 1               |
| 42               | AUM 0802         | SPEED CONTROLLER              | スピードコントローラー | 2               |
| 43               | AU2803A-1        | ALLEN SCREW (M6 x 12)         | 六角穴ボルト      | 4               |
| 44               | AUM 0132         | CONNECTION                    | Y-ナックル組     | 1               |
| 45               | AU2803A-13       | ALLEN SCREW (M6 x 15)         | 六角穴ボルト      | 2               |
| 46               |                  | SPRING WASHER (FOR M6)        | スプリングワッシャー  | 2               |
| 47               | AUM 0133         | BRACKET                       | 支持金具        | 1               |
| 48               | AU2803A-209      | ALLEN SCREW (M4 x 15)         | 六角穴ボルト      | 2               |
| 49               |                  | SPRING WASHER (FOR M4)        | スプリングワッシャー  | 2               |
| 50               | AUM 0134         | COLLAR                        | カラー         | 2               |





7 KNIFE ASSEMBLY / カッター

| Ref. No.<br>参照番号 | Part No.<br>部品番号 | Description             | 品名          | Amt. Req.<br>個数 |
|------------------|------------------|-------------------------|-------------|-----------------|
| 51               | AUM 0135         | BLOCK                   | ブロック        | 2               |
| 52               |                  | SPRING WASHER (FOR M6)  | スプリングワッシャー  | 4               |
| 53               | AUM 0533         | ALLEN SCREW (M6 x 25)   | 六角穴ボルト      | 4               |
| 54               | AUM 0136         | BRACKET                 | 支持金具        | 1               |
| 55               | AUM 0312         | C-RING (FOR AIR CYL)    | C-リング       | 2               |
| 56               | AUM 0137         | PIN (FOR AIR CYL)       | ピン          | 1               |
| 57               | AUM 0803         | SPEED CONTROLLER        | スピードコントローラー | 2               |
| 58               | AUM 0138         | AIR CYLINDER            | エア-シリンダー    | 1               |
| 59               | AUM 0603         | NUT (FOR AIR CYL)       | ナット         | 1               |
| 60               | AUM 0139         | CONNECTOR (FOR AIR CYL) | Y-ナックル      | 1               |
| 61               |                  | SPRING WASHER (FOR M5)  | スプリングワッシャー  | 1               |
| 62               | AU2803A-438      | ALLEN SCREW (M5 x 20)   | 六角穴ボルト      | 1               |
| 63               | AUM 0312         | C-RING                  | C-リング       | 2               |
| 64               | AUM 0140         | LEVER                   | レバー         | 1               |
| 65               | AUM 0141         | PIN                     | ピン          | 1               |
| 66               | AUM 0142         | SHAFT                   | シャフト        | 1               |
| 67               | AUM 0143         | ANGLE (HORIZONTAL)      | アングル        | 1               |
| 68               |                  | WASHER (FOR M6)         | ワッシャー       | 2               |
| 69               |                  | SPRING WASHER (FOR M6)  | スプリングワッシャー  | 2               |
| 70               | AU2803A-63       | ALLEN SCREW (M6 x 20)   | 六角穴ボルト      | 2               |
| 71               | AUM 0144         | ANGLE (VERTICAL)        | アングル        | 1               |
| 72               |                  | SPRING WASHER (FOR M5)  | スプリングワッシャー  | 1               |
| 73               | AUM 0526         | ALLEN SCREW (M5 x 25)   | 六角穴ボルト      | 1               |
| 74               | AU2803A-93       | ALLEN SCREW (M6 x 55)   | 六角穴ボルト      | 8               |
| 75               |                  | SPRING WASHER (FOR M6)  | スプリングワッシャー  | 8               |
| 76               | AUM 0145         | SHAFT BLOCK             | シャフトブロック    | 1               |

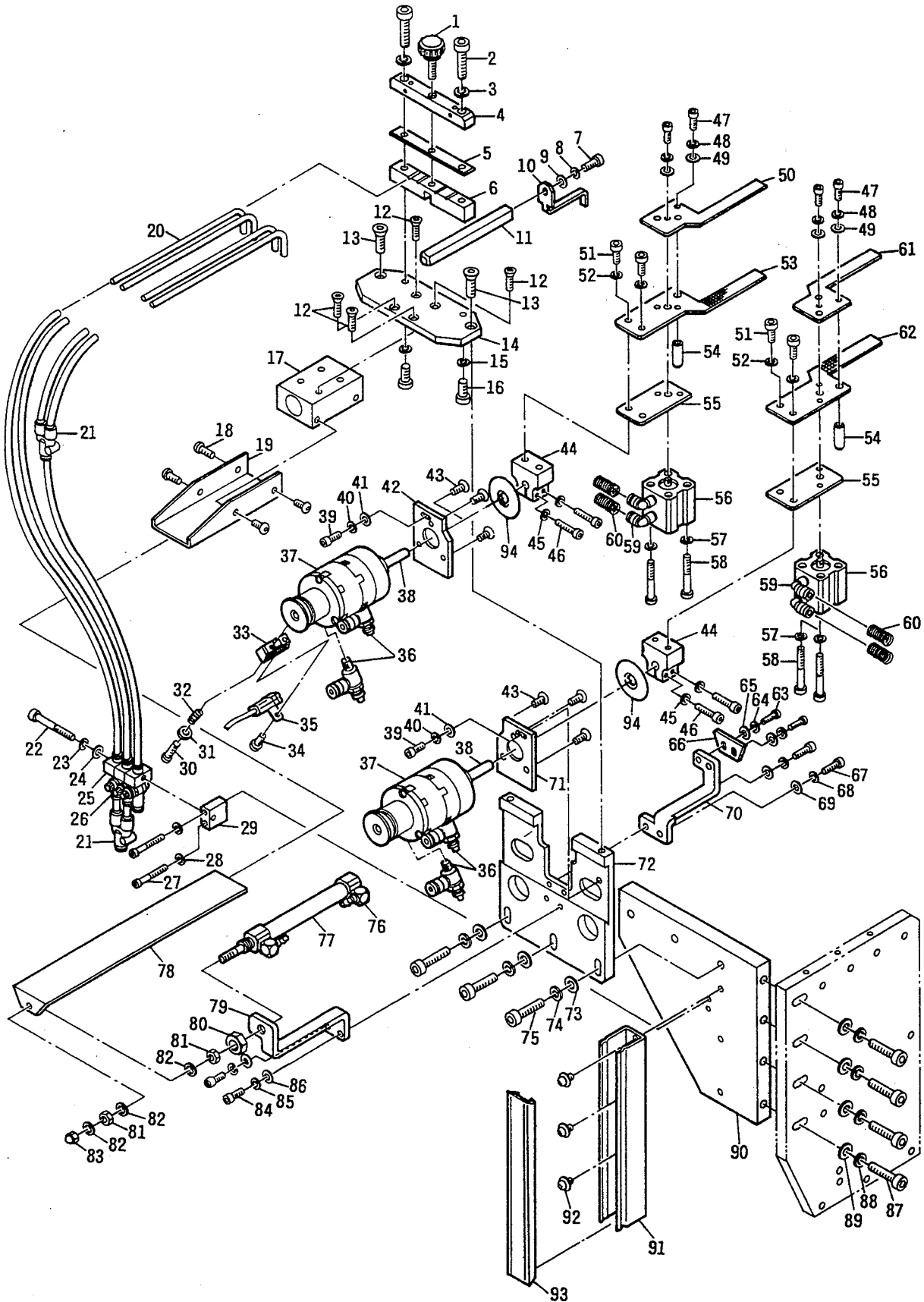


8 STACKING BAR / スタッキングバー

| Ref. No.<br>参照番号 | Part No.<br>部品番号 | Description            | 品名         | Amt. Req.<br>個数 |
|------------------|------------------|------------------------|------------|-----------------|
| 1                | AUM 0146         | STACKING BAR           | バー         | 1               |
| 2                | AUM 0601         | NUT                    | ナット        | 1               |
| 3                | AUM 0147         | STACKING BAR SUPPORT   | 連結バー       | 1               |
| 4                | AUM 0148         | ADJUSTABLE BRACKET     | 調整台        | 1               |
| 5                |                  | WASHER (FOR M4)        | ワッシャー      | 1               |
| 6                |                  | SPRING WASHER (FOR M4) | スプリングワッシャー | 1               |
| 7                | AUM 0561         | SCREW (M4 x 15)        | ユリヤネジ      | 1               |
| 8                |                  | WASHER (FOR M6)        | ワッシャー      | 1               |
| 9                |                  | SPRING WASHER (FOR M6) | スプリングワッシャー | 1               |
| 10               | AUM 0533         | ALLEN SCREW (M6 x 25)  | 六角穴ボルト     | 1               |

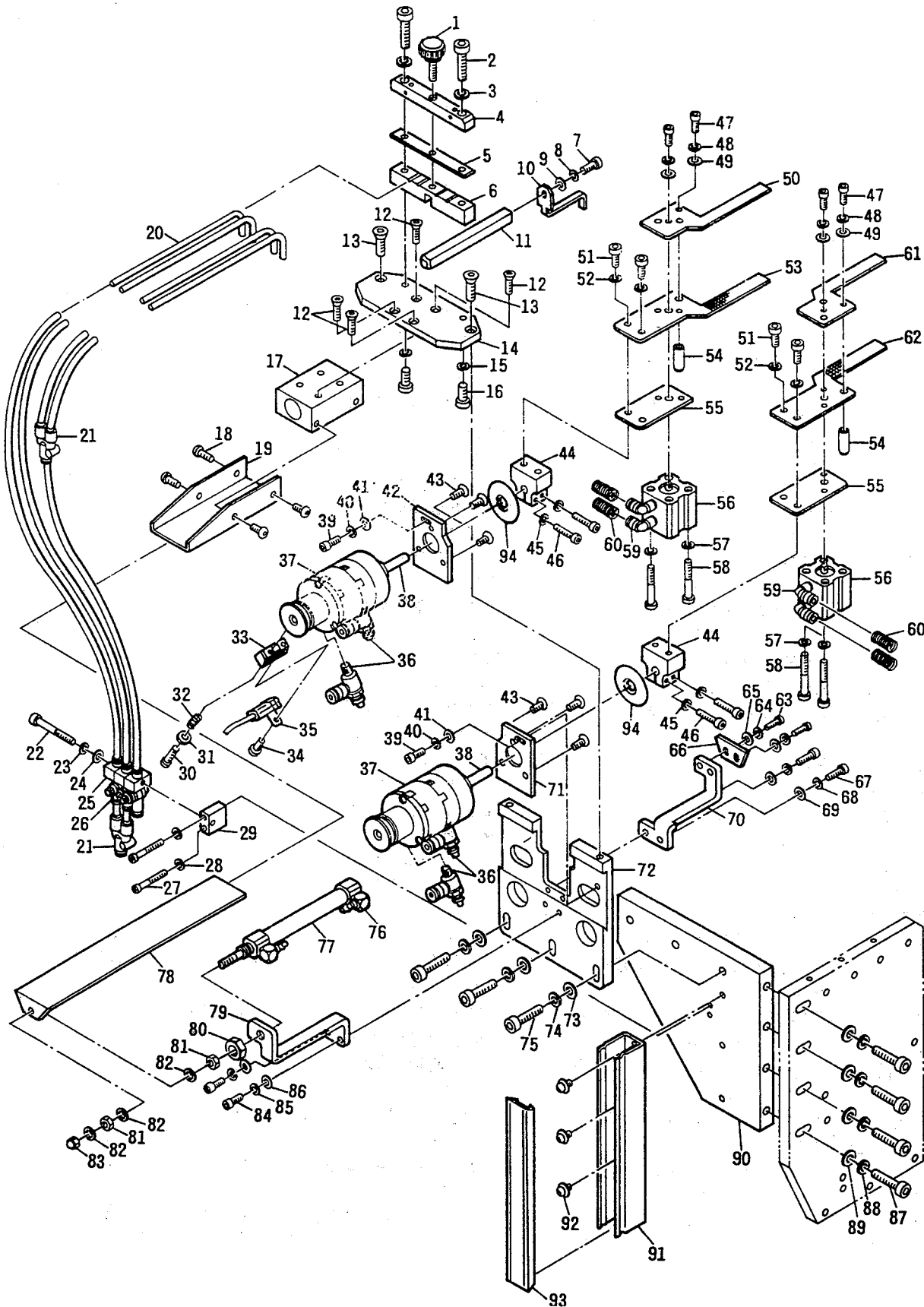
※ REF.NO.11 ARE PARTS FOR OPTIONAL STACKER. PLEASE REFER P.44-45 REF.NO.1,2.

※ No. 11 はオプションのスタッカー用部品です。44, 45 ページの No. 1, 2 を参照してください。



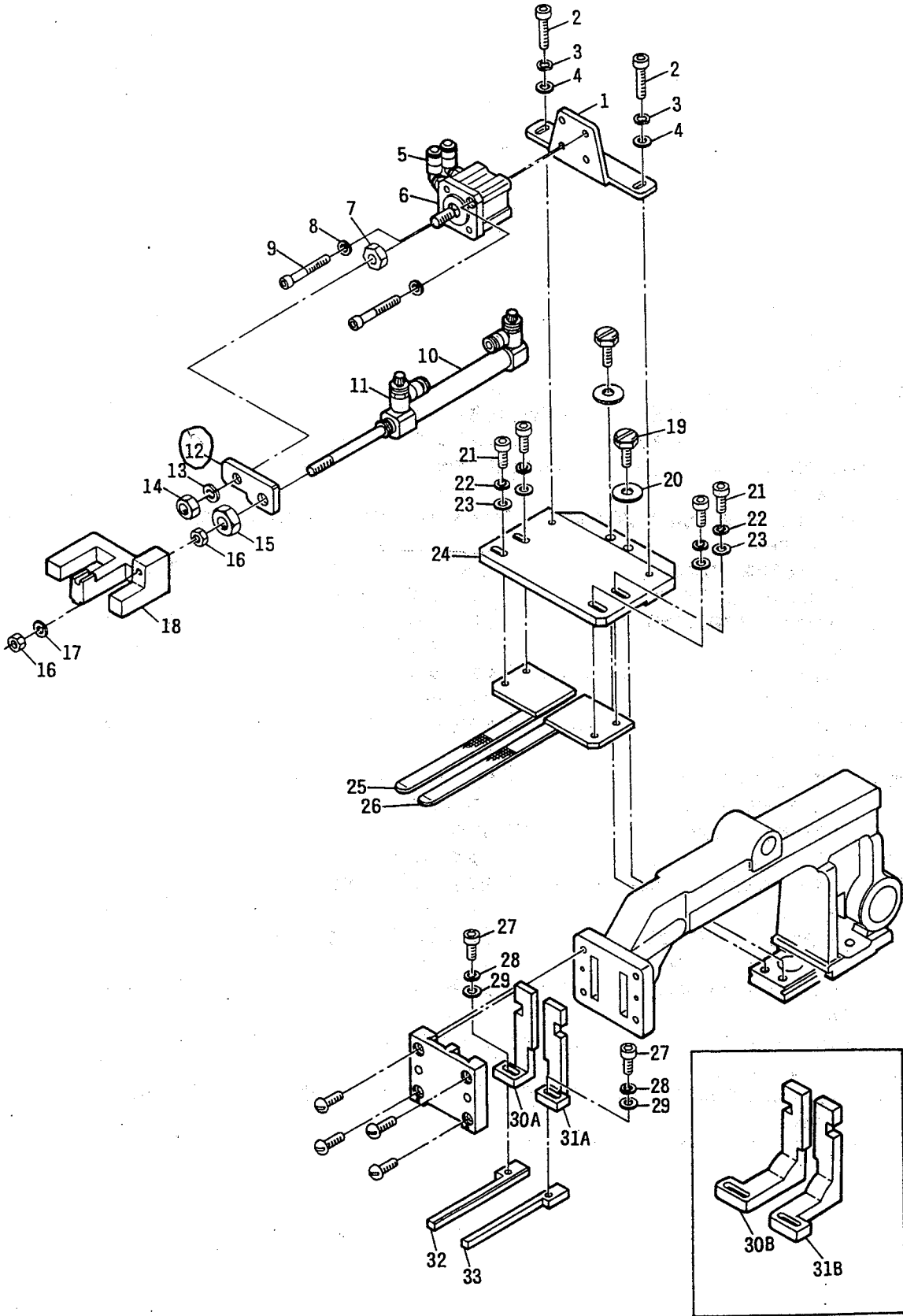
9 OVERLAPPING / BUTTING DEVICE AND SET PLATE / 重ね合わせ / 突き合わせ装置及びセット板

| Ref.No.<br>参照番号 | Part No.<br>部品番号 | Description                    | 品名                 | Amt. Req.<br>個数 |
|-----------------|------------------|--------------------------------|--------------------|-----------------|
| 1               | AUM 0561         | SCREW (M4 x 15)                | コリヤネジ              | 1               |
| 2               | AU2803A-16       | ALLEN SCREW (M5 x 15)          | 6角穴ボルト             | 2               |
| 3               |                  | SPRING WASHER (FOR M5)         | スプリングワッシャー         | 2               |
| 4               | AUM 0149         | PIPE HOLDER BLOCK, UPPER       | パイプ固定ブロック (上)      | 1               |
| 5               | AUM 0150         | RUBBER                         | クッション              | 1               |
| 6               | AUM 0151         | PIPE HOLDER BLOCK, LOWER       | パイプ固定ブロック (下)      | 1               |
| 7               | AU2803A-505      | ALLEN SCREW (M4 x 12)          | 6角穴ボルト             | 1               |
| 8               |                  | SPRING WASHER (FOR M4)         | スプリングワッシャー         | 1               |
| 9               |                  | WASHER (FOR M4)                | ワッシャー              | 1               |
| 10              | AUM 0152         | GUIDE                          | ガイド                | 1               |
| 11              | AUM 0153         | GUIDE BAR                      | ガイド棒               | 1               |
| 12              | AUM 0572         | ALLEN SCREW (M4 x 12)          | 6角穴サラボルト           | 4               |
| 13              | AUM 0576         | ALLEN SCREW (M5 x 12)          | 6角穴サラボルト           | 2               |
| 14              | AUM 0154         | GUIDE BASE                     | ガイド固定板             | 1               |
| 15              |                  | SPRING WASHER (FOR M5)         | スプリングワッシャー         | 2               |
| 16              | AUM 0523         | ALLEN SCREW (M5 x 12)          | 6角穴ボルト             | 2               |
| 17              | AUM 0155         | BLOCK                          | セット板ブロック           | 1               |
| 18              | AUM 0573         | ALLEN SCREW (M4 x 8)           | 6角穴ナベボルト           | 4               |
| 19              | AUM 0156         | GUIDE                          | セット板ガイド            | 1               |
| 20              | AUM 0157         | AIR BLOWER PIPE                | パイプ                | 4               |
| 21              | AUM 0809         | CONNECTOR                      | エアー継ぎ手             | 2               |
| 22              | AUM 0509         | ALLEN SCREW (M3 x 40)          | 6角穴ボルト             | 1               |
| 23              |                  | SPRING WASHER (FOR M3)         | スプリングワッシャー         | 1               |
| 24              |                  | WASHER (FOR M3)                | ワッシャー              | 1               |
| 25              | AUM 0808         | AIR TUBE HOLDER                | ホルダー               | 3               |
| 26              | AUM 0804         | SPEED CONTROLLER               | スピードコントローラー        | 3               |
| 27              | AUM 0508         | ALLEN SCREW (M3 x 25)          | 6角穴ボルト             | 2               |
| 28              |                  | SPRING WASHER (FOR M3)         | スプリングワッシャー         | 2               |
| 29              | AUM 0158         | BLOCK                          | ブロック               | 1               |
| 30-33           | AUM 0159         | SENSOR BRACKET (FOR AIR CYL)   | センサー取付け金具          | 1               |
| 34              | AUM 0588         | SCREW (FOR AIR CYL)            | ビス                 | 1               |
| 35              | AUM 0160         | SENSOR (FOR AIR CYL)           | センサー               | 1               |
| 36              | AUM 0802         | SPEED CONTROLLER               | スピードコントローラー        | 4               |
| 37              | AUM 0002         | ROTARY CYLINDER                | ロータリーシリンダー         | 2               |
| 38              | AUM 0289         | GEAR SHAFT                     | ギアシャフト             | 2               |
| 39              | AU2803A-10       | ALLEN SCREW (M4 x 10)          | 6角穴ボルト             | 2               |
| 40              |                  | SPRING WASHER (FOR M4)         | スプリングワッシャー         | 2               |
| 41              | AUM 0324         | WASHER (S) (FOR M4)            | ワッシャー (小型)         | 2               |
| 42              | AUM 0161         | BRACKET FOR AIR CYLINDER, LEFT | ロータリーシリンダー取付け板 (左) | 1               |
| 43              | AUM 0570         | ALLEN SCREW (M4 x 8)           | 6角穴サラボルト           | 6               |
| 44              | AUM 0162         | FINGER BLOCK                   | フィンガーブロック          | 2               |
| 45              |                  | SPRING WASHER (FOR M4)         | スプリングワッシャー         | 4               |
| 46              | AU2803A-209      | ALLEN SCREW (M4 x 15)          | 6角穴ボルト             | 4               |
| 47              | AU2803A-14       | ALLEN SCREW (M3 x 8)           | 6角穴ボルト             | 4               |
| 48              |                  | SPRING WASHER (FOR M3)         | スプリングワッシャー         | 4               |
| 49              |                  | WASHER (FOR M3)                | ワッシャー              | 4               |
| 50              | AUM 0163         | MOVABLE FINGER, LEFT           | 可動フィンガー (左)        | 1               |



9 OVERLAPPING / BUTTING DEVICE AND SET PLATE / 重ね合わせ / 突き合わせ装置及びセット板

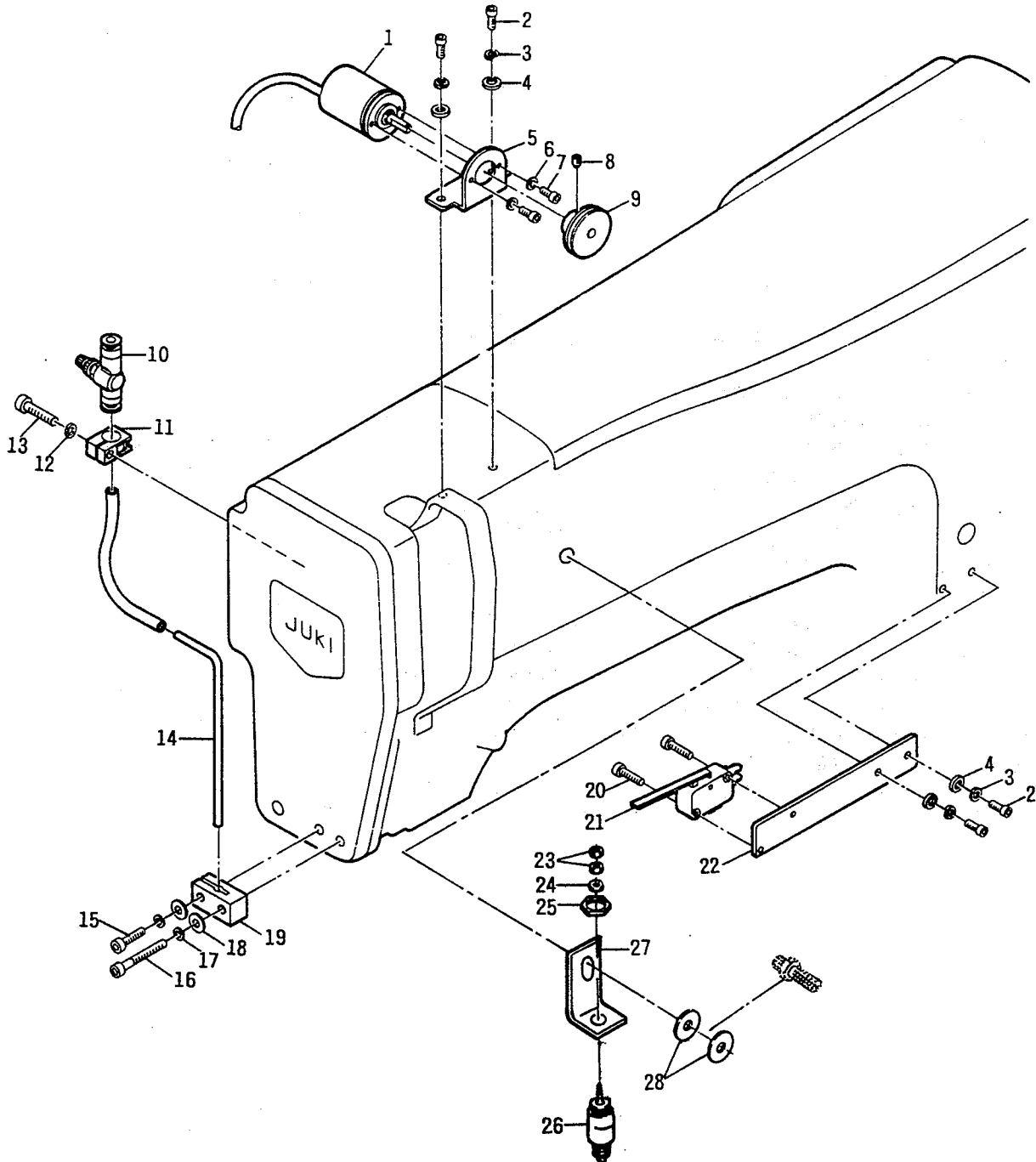
| Ref. No.<br>参照番号 | Part No.<br>部品番号 | Description                     | 品名                 | Amt. Req.<br>個数 |
|------------------|------------------|---------------------------------|--------------------|-----------------|
| 51               | AUM 0523         | ALLEN SCREW (M5 x 12)           | 六角穴ボルト             | 4               |
| 52               |                  | SPRING WASHER (FOR M5)          | スプリングワッシャー         | 4               |
| 53               | AUM 0164         | FIXED FINGER, LEFT              | 固定フィンガー (左)        | 1               |
| 54               | AUM 0165         | SHAFT                           | ガイドシャフト            | 2               |
| 55               | AUM 0166         | SPACER                          | スペーサー              | 2               |
| 56               | AU2803A-419      | JIG CYLINDER                    | ジグシリンダー            | 2               |
| 57               |                  | SPRING WASHER (FOR M3)          | スプリングワッシャー         | 4               |
| 58               | AU2803A-427      | ALLEN SCREW (M3 x 35)           | 六角穴ボルト             | 4               |
| 59               | AUM 0810         | CONNECTOR                       | エアー継ぎ手             | 4               |
| 60               | AUM 0167         | SPRING                          | スプリング              | 4               |
| 61               | AUM 0168         | MOVABLE FINGER, RIGHT           | 可動フィンガー (右)        | 1               |
| 62               | AUM 0169         | FIXED FINGER, RIGHT             | 固定フィンガー (右)        | 1               |
| 63               | AU2803A-14       | ALLEN SCREW (M3 x 8)            | 六角穴ボルト             | 2               |
| 64               |                  | SPRING WASHER (FOR M3)          | スプリングワッシャー         | 2               |
| 65               |                  | WASHER (FOR M3)                 | ワッシャー              | 2               |
| 66               | AUM 0170         | ADJUSTABLE PLATE                | 調節板                | 1               |
| 67               | AU2803A-10       | ALLEN SCREW (M4 x 10)           | 六角穴ボルト             | 2               |
| 68               |                  | SPRING WASHER (FOR M4)          | スプリングワッシャー         | 2               |
| 69               |                  | WASHER (FOR M4)                 | ワッシャー              | 2               |
| 70               | AUM 0171         | BRACKET                         | ブラケット              | 1               |
| 71               | AUM 0172         | BRACKET FOR AIR CYLINDER, RIGHT | ロータリーシリンダー取付け板 (右) | 1               |
| 72               | AUM 0173         | SLIDE BASE                      | スライドベース            | 1               |
| 73               |                  | WASHER (FOR M6)                 | ワッシャー              | 3               |
| 74               |                  | SPRING WASHER (FOR M6)          | スプリングワッシャー         | 3               |
| 75               | AUM 0533         | ALLEN SCREW (M6 x 25)           | 六角穴ボルト             | 3               |
| 76               | AUM 0805         | CONNECTOR                       | エアー継ぎ手             | 2               |
| 77               | AUM 0174         | AIR CYLINDER                    | エアーシリンダー           | 1               |
| 78               | AUM 0175         | SET PLATE                       | セット板               | 1               |
| 79               | AUM 0176         | BRACKET                         | ブラケット              | 1               |
| 80               | AUM 0609         | NUT (FOR AIR CYL)               | ナット                | 1               |
| 81               | AUM 0605         | NUT (FOR AIR CYL)               | ナット                | 2               |
| 82               |                  | SPRING WASHER (FOR M4)          | スプリングワッシャー         | 3               |
| 83               | AUM 0602         | OVAL NUT (FOR M4)               | 袋ナット               | 1               |
| 84               | AU2803A-10       | ALLEN SCREW (M4 x 10)           | 六角穴ボルト             | 2               |
| 85               |                  | SPRING WASHER (FOR M4)          | スプリングワッシャー         | 2               |
| 86               |                  | WASHER (FOR M4)                 | ワッシャー              | 2               |
| 87               | AUM 0533         | ALLEN SCREW (M6 x 25)           | 六角穴ボルト             | 4               |
| 88               |                  | SPRING WASHER (FOR M6)          | スプリングワッシャー         | 4               |
| 89               |                  | WASHER (FOR M6)                 | ワッシャー              | 4               |
| 90               | AUM 0177         | BASE                            | ベース                | 1               |
| 91               | AUM 0178         | TUBE HOLDER                     | チューブホルダー           | 1               |
| 92               | AUM 0563         | SCREW (M4 x 6)                  | 座金付きネジ             | 3               |
| 93               | AUM 0179         | TUBE HOLDER COVER               | ホルダーカバー            | 1               |
| 94               | AUM 0306         | SPACER                          | スペーサー              | 2               |





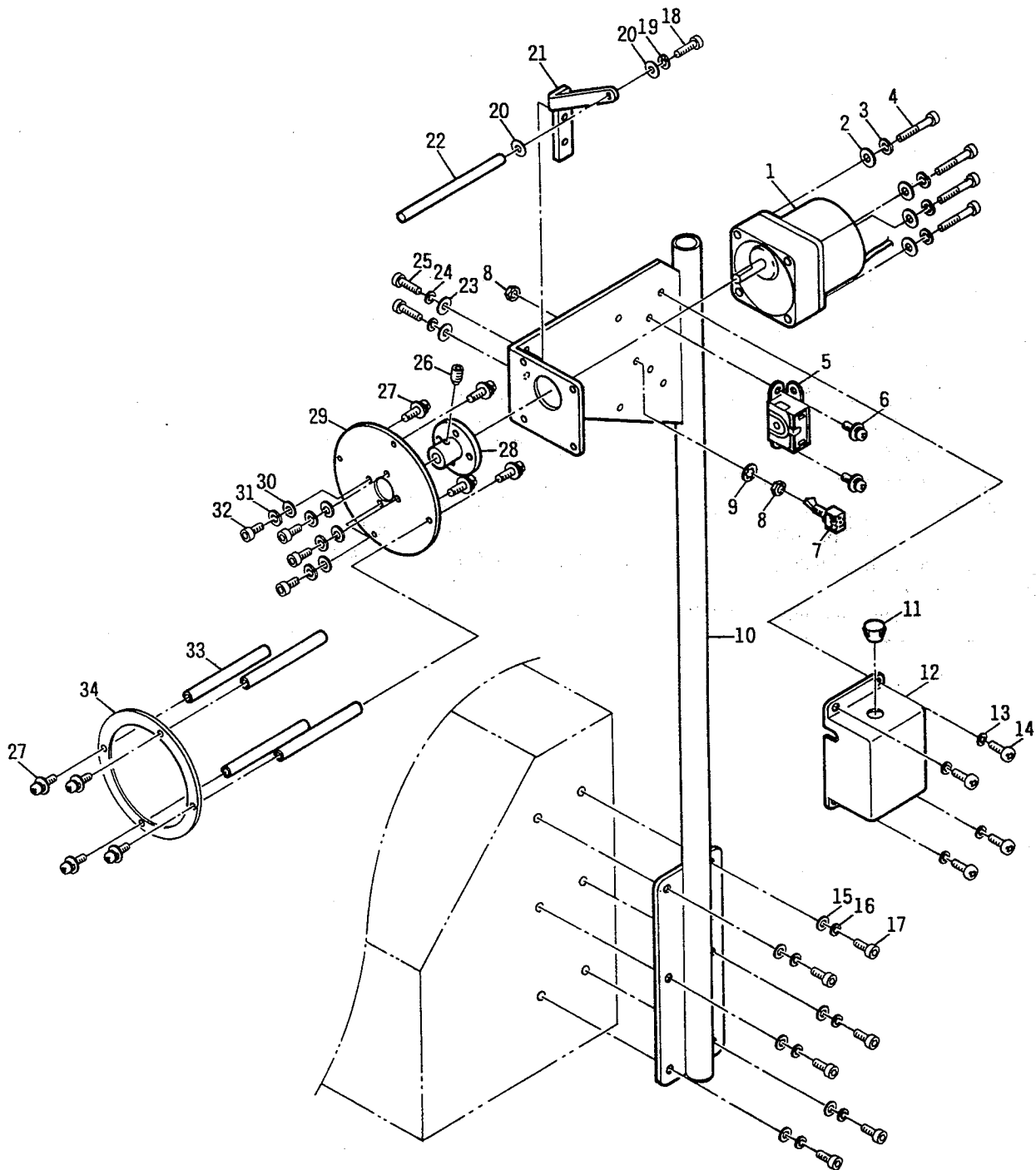
10 WORK CLAMP FOOT / 送り台

| Ref.No.<br>参照番号 | Part No.<br>部品番号 | Description                        | 品名              | Amt. Req.<br>個数 |
|-----------------|------------------|------------------------------------|-----------------|-----------------|
| 1               | AUM 0180         | BRACKET                            | エア-シリンダーブラケット   | 1               |
| 2               | AU2803A-505      | ALLEN SCREW (M4 x 12)              | 六角穴ボルト          | 2               |
| 3               |                  | SPRING WASHER (FOR M4)             | スプリングワッシャー      | 2               |
| 4               |                  | WASHER (FOR M4)                    | ワッシャー           | 2               |
| 5               | AUM 0806         | CONNECTOR                          | エア-継ぎ手          | 2               |
| 6               | AUM 0181         | JIG CYLINDER                       | ジグシリンダー         | 1               |
| 7               | AUM 0610         | NUT (FOR AIR CYL)                  | ナット             | 1               |
| 8               |                  | SPRING WASHER (FOR M3)             | スプリングワッシャー      | 2               |
| 9               | AUM 0507         | ALLEN SCREW (M3 x 30)              | 六角穴ボルト          | 2               |
| 10              | AUM 0182         | AIR CYLINDER                       | エア-シリンダー        | 1               |
| 11              | AUM 0802         | SPEED CONTROLLER                   | スピードコントローラー     | 2               |
| 12              | AUM 0183         | CONNECTING PLATE                   | 連結板             | 1               |
| 13              |                  | SPRING WASHER (FOR M6)             | スプリングワッシャー      | 1               |
| 14              | AU2803A-28       | NUT (FOR M6)                       | ナット             | 1               |
| 15              | AUM 0609         | NUT (FOR AIR CYL)                  | ナット             | 1               |
| 16              | AUM 0605         | NUT (FOR AIR CYL)                  | ナット             | 2               |
| 17              |                  | SPRING WASHER (FOR M4)             | スプリングワッシャー      | 1               |
| 18              | AUM 0184         | BLOCK                              | ブロック            | 1               |
| 19              | SS-9151160-GP    | ALLEN SCREW (FOR 15/64-28L=10.5)   | ⊖六角ボルト          | 2               |
| 20              | WP-0651001-SC    | WASHER (FOR 15/64)                 | ワッシャー           | 2               |
| 21              | AU2803A-10       | ALLEN SCREW (M4 x 10)              | 六角穴ボルト          | 4               |
| 22              |                  | SPRING WASHER (FOR M4)             | スプリングワッシャー      | 4               |
| 23              |                  | WASHER (FOR M4)                    | ワッシャー           | 4               |
| 24              | AUM 0185         | FEED PLATE BRACKET                 | 送り板土台           | 1               |
| 25              | AUM 0186         | FEED PLATE, LEFT                   | 送り板 (左)         | 1               |
| 26              | AUM 0187         | FEED PLATE, RIGHT                  | 送り板 (右)         | 1               |
| 27              | AU2803A-10       | ALLEN SCREW (M4 x 10)              | 六角穴ボルト          | 2               |
| 28              |                  | SPRING WASHER (FOR M4)             | スプリングワッシャー      | 2               |
| 29              |                  | WASHER (FOR M4)                    | ワッシャー           | 2               |
| 30A             | AU2803A-305      | PRESSER FOOT SUPPORT, LEFT         | 押え土台 (左)        | 1               |
| 30B             | AU2803A-305B     | PRESSER FOOT SUPPORT, LEFT (50mm)  | 押え土台 (左) (50mm) | 1               |
| 31A             | AU2803A-304      | PRESSER FOOT SUPPORT, RIGHT        | 押え土台 (右)        | 1               |
| 31B             | AU2803A-304B     | PRESSER FOOT SUPPORT, RIGHT (50mm) | 押え土台 (右) (50mm) | 1               |
| 32              | AU2803A-303L     | PRESSER FOOT, LEFT                 | 押え (左)          | 1               |
| 33              | AU2803A-302L     | PRESSER FOOT, RIGHT                | 押え (右)          | 1               |



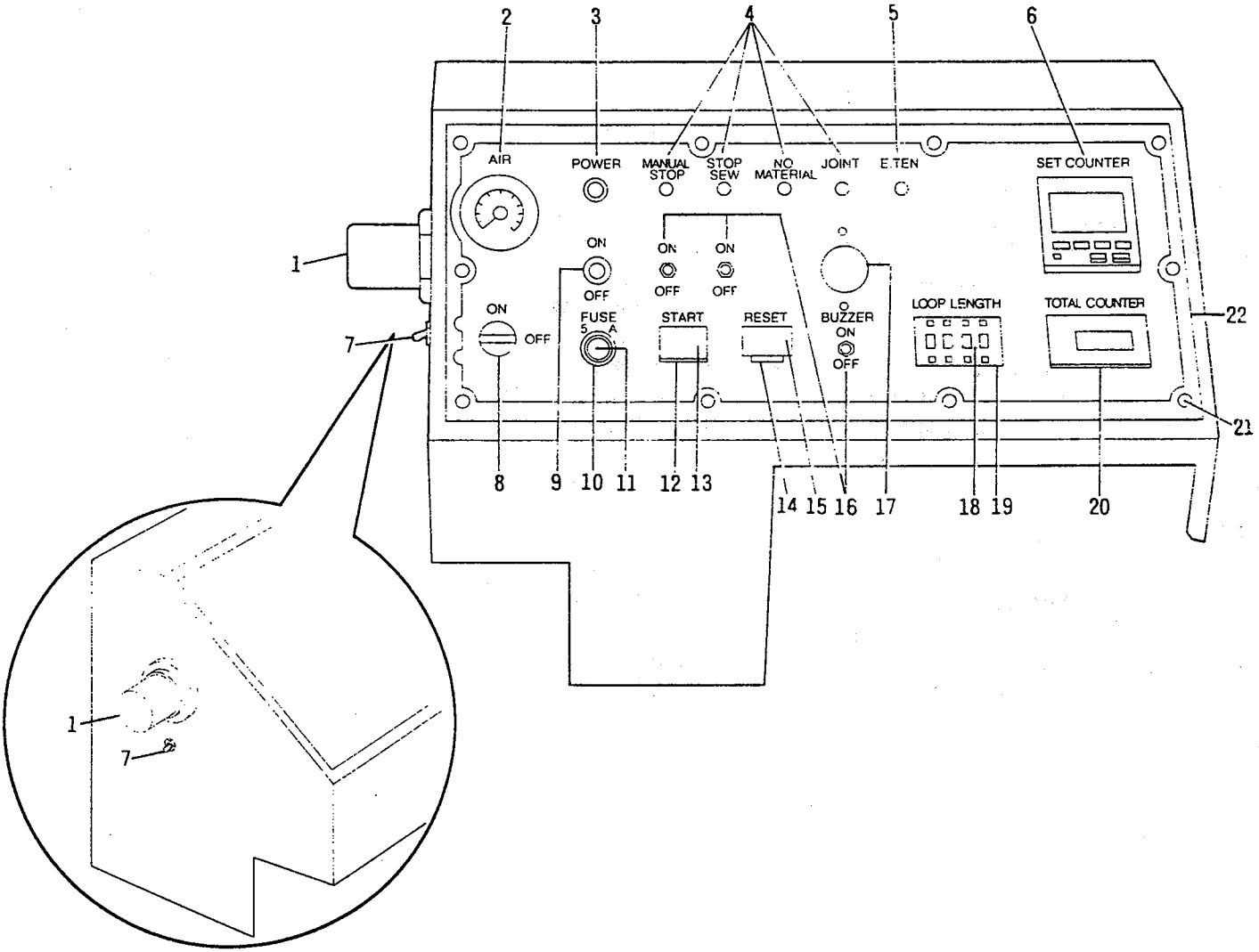
11 THREAD BREAK DETECTOR / 糸切れ検知装置

| Ref.No.<br>参照番号 | Part No.<br>部品番号 | Description              | 品名           | Amt. Req.<br>個数 |
|-----------------|------------------|--------------------------|--------------|-----------------|
| 1               | AUM 0004         | SENSOR                   | 糸切れセンサー      | 1               |
| 2               | AU2803A-517      | ALLEN SCREW (M4 x 8)     | 六角穴ボルト       | 4               |
| 3               |                  | SPRING WASHER (FOR M4)   | スプリングワッシャー   | 4               |
| 4               |                  | WASHER (FOR M4)          | ワッシャー        | 4               |
| 5               | AUM 0194         | BRACKET                  | ブラケット        | 1               |
| 6               |                  | SPRING WASHER (FOR M3)   | スプリングワッシャー   | 2               |
| 7               | AU2803A-285      | ALLEN SCREW (M3 x 5)     | 六角穴ボルト       | 2               |
| 8               | AU2803A-349      | ALLEN SET SCREW (M3 x 3) | 止めネジ         | 1               |
| 9               | AUM 0195         | PULLEY                   | プーリー         | 1               |
| 10              | AUM 0804         | SPEED CONTROLLER         | スピードコントローラー  | 1               |
| 11              | AUM 0808         | HOLDER                   | ホルダー         | 1               |
| 12              |                  | SPRING WASHER (FOR M4)   | スプリングワッシャー   | 1               |
| 13              | AU2803A-309      | ALLEN SCREW (M4 x 20)    | 六角穴ボルト       | 1               |
| 14              | AUM 0196         | PIPE                     | パイプ          | 1               |
| 15              | AU2803A-10       | ALLEN SCREW (M4 x 10)    | 六角穴ボルト       | 1               |
| 16              | AU2803A-489      | ALLEN SCREW (M4 x 30)    | 六角穴ボルト       | 1               |
| 17              |                  | SPRING WASHER (FOR M4)   | スプリングワッシャー   | 2               |
| 18              |                  | WASHER (FOR M4)          | ワッシャー        | 2               |
| 19              | AUM 0197         | HOLDER                   | ホルダー         | 1               |
| 20              | AUM 0501         | ALLEN SCREW (M3 x 12)    | 六角穴ボルト       | 2               |
| 21              | AU2803A-295      | LIMIT SWITCH             | リミットスイッチ     | 1               |
| 22              | AUM 0198         | LIMIT SWITCH HOLDER      | リミットスイッチホルダー | 1               |
| 23-26           | AUM 0287         | SOLENOID VALVE           | ソレノイド組       | 1               |
| 27              | AUM 0288         | BRACKET                  | ブラケット        | 1               |
| 28              |                  | WASHER (FOR M6)          | ワッシャー        | 2               |



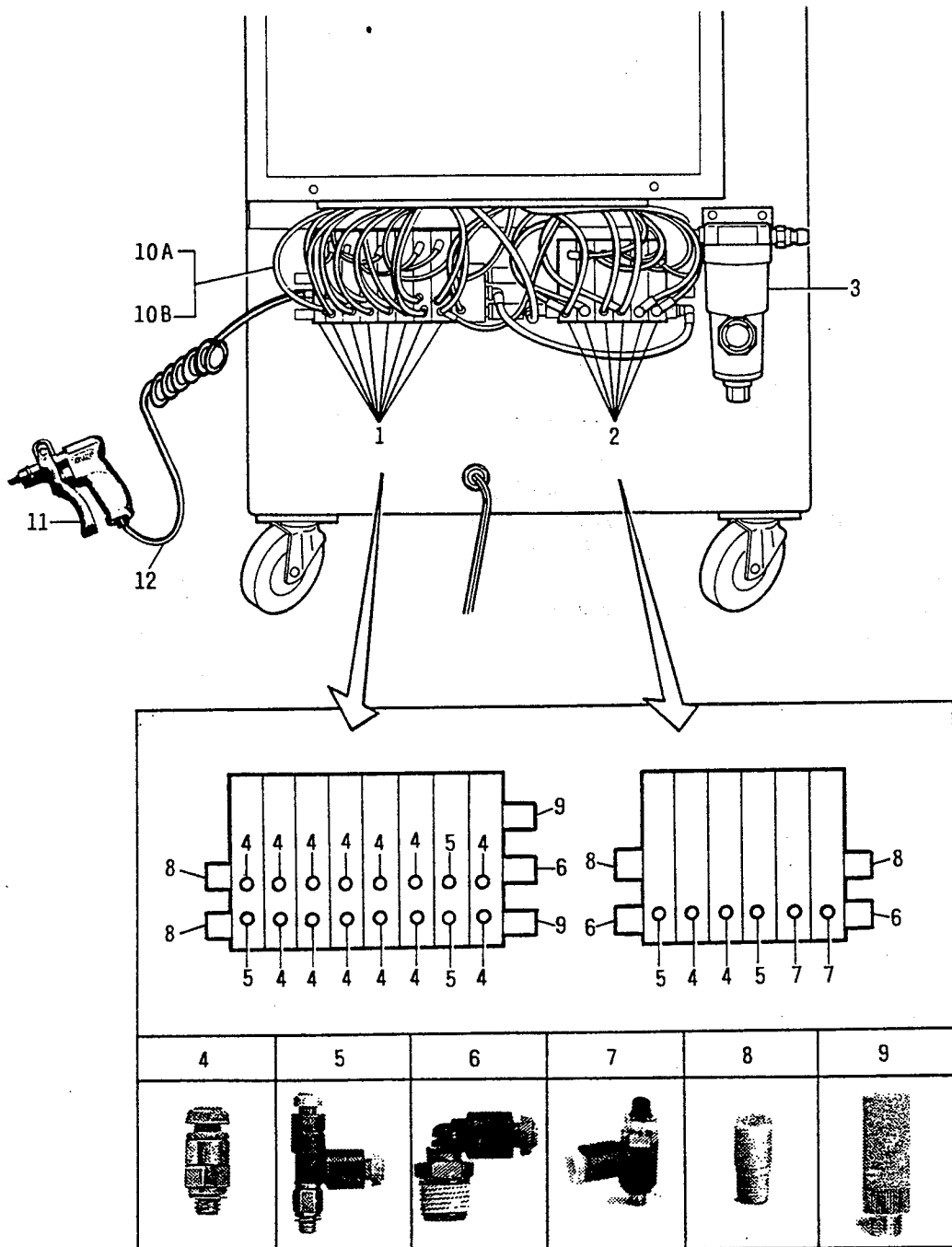
12 ELASTIC REFORMER / リフォーマー

| Ref. No.<br>参照番号 | Part No.<br>部品番号 | Description              | 品名         | Amt. Req.<br>個数 |
|------------------|------------------|--------------------------|------------|-----------------|
| 1                | AUM 0199         | MOTER                    | モーター       | 1               |
| 2                |                  | WASHER (FOR M4)          | ワッシャー      | 4               |
| 3                |                  | SPRING WASHER (FOR M4)   | スプリングワッシャー | 4               |
| 4                | AUM 0521         | ALLEN SCREW (M4 x 40)    | 六角穴ボルト     | 4               |
| 5                | AUM 0200         | CONDENSOR                | コンデンサ      | 1               |
| 6                | AUM 0587         | SCREW (M3 x 4)           | 座金付きネジ     | 2               |
| 7-9              | AUM 0201         | SWITCH                   | スナップスイッチ   | 1               |
| 10               | AUM 0202         | MAIN POLE                | リフォーマー支柱   | 1               |
| 11               | AUM 0203         | CAP                      | キャップ       | 1               |
| 12               | AUM 0204         | COVER                    | カバー        | 1               |
| 13               |                  | SPRING WASHER (FOR M4)   | スプリングワッシャー | 4               |
| 14               | AUM 0568         | SCREW (M4 x 5)           | 丸ビス        | 4               |
| 15               |                  | WASHER (FOR M5)          | ワッシャー      | 6               |
| 16               |                  | SPRING WASHER (FOR M5)   | スプリングワッシャー | 6               |
| 17               | AUM 0523         | ALLEN SCREW (M5 x 12)    | 六角穴ボルト     | 6               |
| 18               | AU2803A-519      | ALLEN SCREW (M3 x 10)    | 六角穴ボルト     | 1               |
| 19               |                  | SPRING WASHER (FOR M3)   | スプリングワッシャー | 1               |
| 20               |                  | WASHER (FOR M3)          | ワッシャー      | 2               |
| 21               | AUM 0205         | GATE BRACKET             | ゲートブラケット   | 1               |
| 22               | AUM 0206         | GATE                     | ゲート        | 1               |
| 23               |                  | WASHER (FOR M4)          | ワッシャー      | 2               |
| 24               |                  | SPRING WASHER (FOR M4)   | スプリングワッシャー | 2               |
| 25               | AU2803A-10       | ALLEN SCREW (M4 x 10)    | 六角穴ボルト     | 2               |
| 26               | AUM 0553         | ALLEN SET SCREW (M4 x 6) | 止めネジ       | 1               |
| 27               | AUM 0552         | SCREW (M3 x 10)          | 座金付きネジ     | 8               |
| 28               | AUM 0207         | PULLEY                   | プーリー       | 1               |
| 29               | AUM 0208         | SUPPORT BASE             | 円盤         | 1               |
| 30               |                  | WASHER (FOR M4)          | ワッシャー      | 4               |
| 31               |                  | SPRING WASHER (FOR M4)   | スプリングワッシャー | 4               |
| 32               | AU2803A-517      | ALLEN SCREW (M4 x 8)     | 六角穴ボルト     | 4               |
| 33               | AUM 0209         | SUPPORT                  | サポート       | 4               |
| 34               | AUM 0210         | SUPPORT RING             | サポートリング    | 1               |



13 OPERATION PANEL / 操作盤

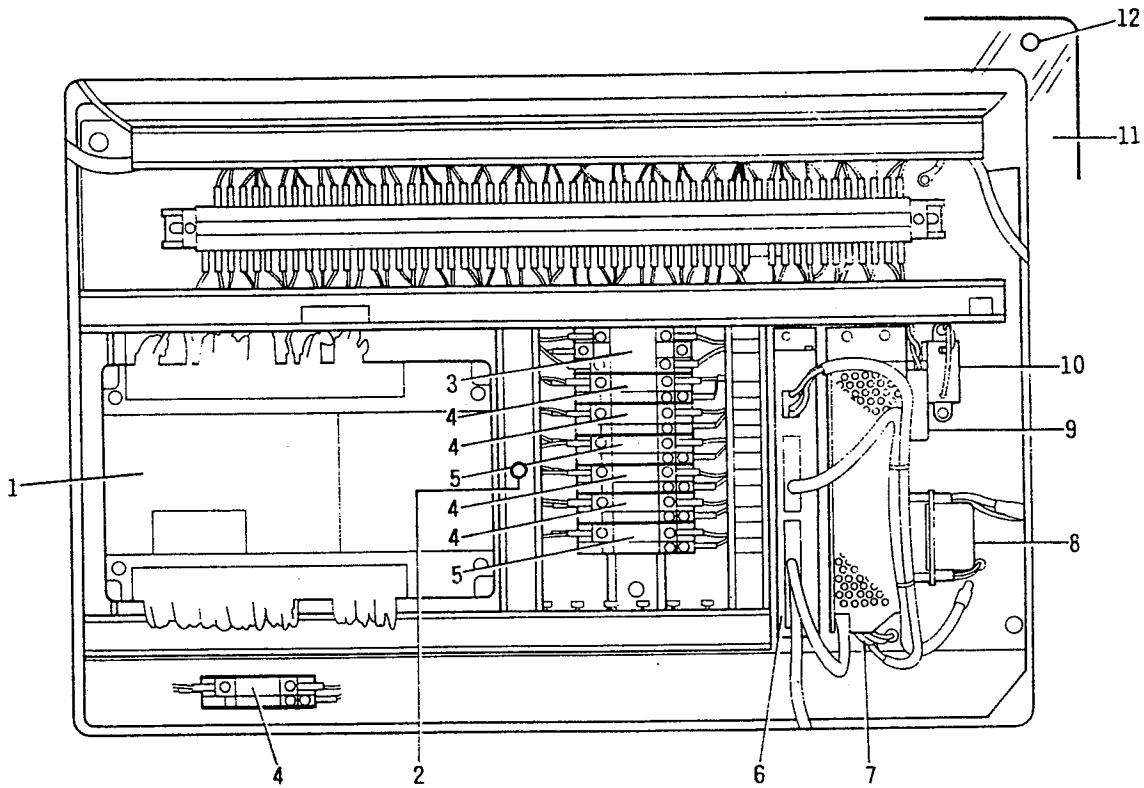
| Ref. No.<br>参照番号 | Part No.<br>部品番号 | Description                | 品名                | Amt. Req.<br>個数 |
|------------------|------------------|----------------------------|-------------------|-----------------|
| 1                | AUM 0211         | AIR REGULATOR              | エアレギュレーター         | 1               |
| 2                | AUM 0212         | AIR PRESSURE GAUGE         | エアゲージ             | 1               |
| 3                | AU2803A-402      | POWER LAMP                 | 電源ランプ             | 1               |
| 4                | AUM 0214         | PILOT LAMP                 | パイロットランプ          | 4               |
| 5                | AUM 0215         | PILOT LAMP                 | パイロットランプ          | 1               |
| 6                | AUM 0216         | SET COUNTER                | セットカウンター          | 1               |
| 7                | AUM 0217         | MEMORY SWITCH              | メモリースイッチ          | 1               |
| 8                | AUM 0218         | AIR COCK                   | エアコック             | 1               |
| 9                | AU2803A-401      | MAIN SWITCH                | 電源スイッチ            | 1               |
| 10-11            | AU2803A-399      | FUSE (5A) AND SOCKET       | ヒューズ (5 A) 及びソケット | 1               |
| 12               | AUM 0222         | START SWITCH (SET)         | スタートスイッチ (セット)    | 1               |
| 13               | AUM 0223         | START SWITCH (BUTTON ONLY) | スタートスイッチ (ボタンのみ)  | 1               |
| 14               | AUM 0224         | RESET SWITCH (SET)         | リセットスイッチ (セット)    | 1               |
| 15               | AUM 0225         | RESET SWITCH (BUTTON ONLY) | リセットスイッチ (ボタンのみ)  | 1               |
| 16               | AU2803A-392      | SWITCH                     | スナップスイッチ          | 3               |
| 17               | AUM 0227         | BUZZER                     | ブザー               | 1               |
| 18               | AUM 0228         | METERING COUNTER           | ゴム長さカウンター         | 1               |
| 19               | AUM 0229         | P.C. BOARD FOR COUNTER     | ゴム長さカウンター用基盤      | 1               |
| 20               | AUM 0230         | TOTAL COUNTER              | トータルカウンター         | 1               |
| 21               | AUM 0569         | SCREW (M4 x 8)             | トラスビス             | 10              |
| 22               | AUM 0231         | CONTROL PANEL              | パネル板              | 1               |





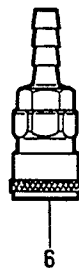
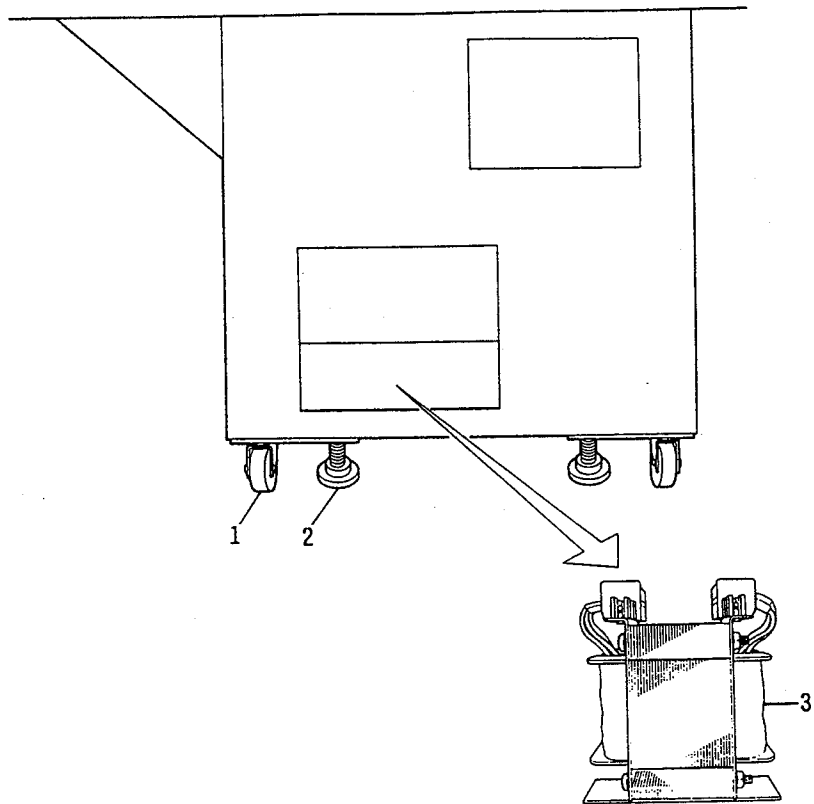
14 SOLENOID VALVE / 電磁弁

| Ref.No.<br>参照番号 | Part No.<br>部品番号 | Description      | 品名                | Amt. Req.<br>個数 |
|-----------------|------------------|------------------|-------------------|-----------------|
| 1               | AUM 0232         | SOLENOID VALVE   | 電磁弁               | 8               |
| 2               | AUM 0233         | SOLENOID VALVE   | 電磁弁               | 6               |
| 3               | AUM 0234         | AIR FILTER       | ドレンキャッチ (エアフィルター) | 1               |
| 4               | AUM 0811         | CONNECTER        | エア継ぎ手             | 15              |
| 5               | AUM 0812         | CONNECTER        | エア継ぎ手             | 5               |
| 6               | AUM 0813         | CONNECTER        | エア継ぎ手             | 3               |
| 7               | AUM 0801         | SPEED CONTROLLER | スピードコントローラー       | 2               |
| 8               | AUM 0814         | SILENCER         | サイレンサ             | 4               |
| 9               | AUM 0815         | SILENCER         | サイレンサ             | 2               |
| 10A             | AUM 0235         | AIR TUBE (6mm)   | エアチューブ (6mm)      |                 |
| 10B             | AUM 0236         | AIR TUBE (4mm)   | エアチューブ (4mm)      |                 |
| 11              | AUM 0292         | BLOW GUN         | エアガン              | 1               |
| 12              | AUM 0293         | AIR TUBING       | エアホース             | 1               |



15 CONTROL UNIT / 制御盤

| Ref. No.<br>参照番号 | Part No.<br>部品番号 | Description               | 品名             | Amt. Req.<br>個数 |
|------------------|------------------|---------------------------|----------------|-----------------|
| 1                | AUM 0237         | SEQUENCER (FXon - 60MR)   | シーケンサ          | 1               |
| 2                | AU2803A-392      | SNAP SWITCH               | スナップスイッチ       | 1               |
| 3                | AUM 0238         | RELAY (LY2N 100V)         | リレー            | 1               |
| 4                | AUM 0239         | RELAY (G7T - 1122S DC24V) | リレー            | 5               |
| 5                | AUM 0240         | RELAY (G7T - 1112S DC24V) | リレー            | 2               |
| 6                | AUM 0241         | STEP MOTOR CONTROLLER     | パルスモーターコントローラー | 1               |
| 7                | AUM 0242         | POWER SUPPLY (DC24V)      | DC 24V電源       | 1               |
| 8                | AUM 0243         | STEP MOTOR DRIVER         | パルスモータードライバー   | 1               |
| 9                | AUM 0244         | NOISE FILTER              | ノイズフィルター       | 1               |
| 10               | AUM 0245         | CONDENSER                 | 繰り出しモーター用コンデンサ | 1               |
| 11               | AUM 0246         | FRONT COVER               | 前カバー           | 1               |
| 12               | AUM 0560         | SCREW (M4 x 10)           | ユリヤネジ          | 6               |



16 WHEELS, LEVEL PADS AND TRANSFORMER / キャスター、固定パッド及びトランス

| Ref. No.<br>参照番号 | Part No.<br>部品番号 | Description  | 品名   | Amt. Req.<br>個数 |
|------------------|------------------|--|--|-----------------|
| 1                | AUM 0247         | CASTER   | キャスター  | 4               |
| 2                | AUM 0248         | LEVEL PAD (STABILIZER)                                     | レベルパッド                                       | 4               |
| 3                | AUM 0249         | TRANSFORMER (FOR EXPORT)<br>(FOR 200, 220, 240, 380, 440V) | トランス (輸出用)<br>(一次側 200, 220, 240, 380, 440V) | 1               |

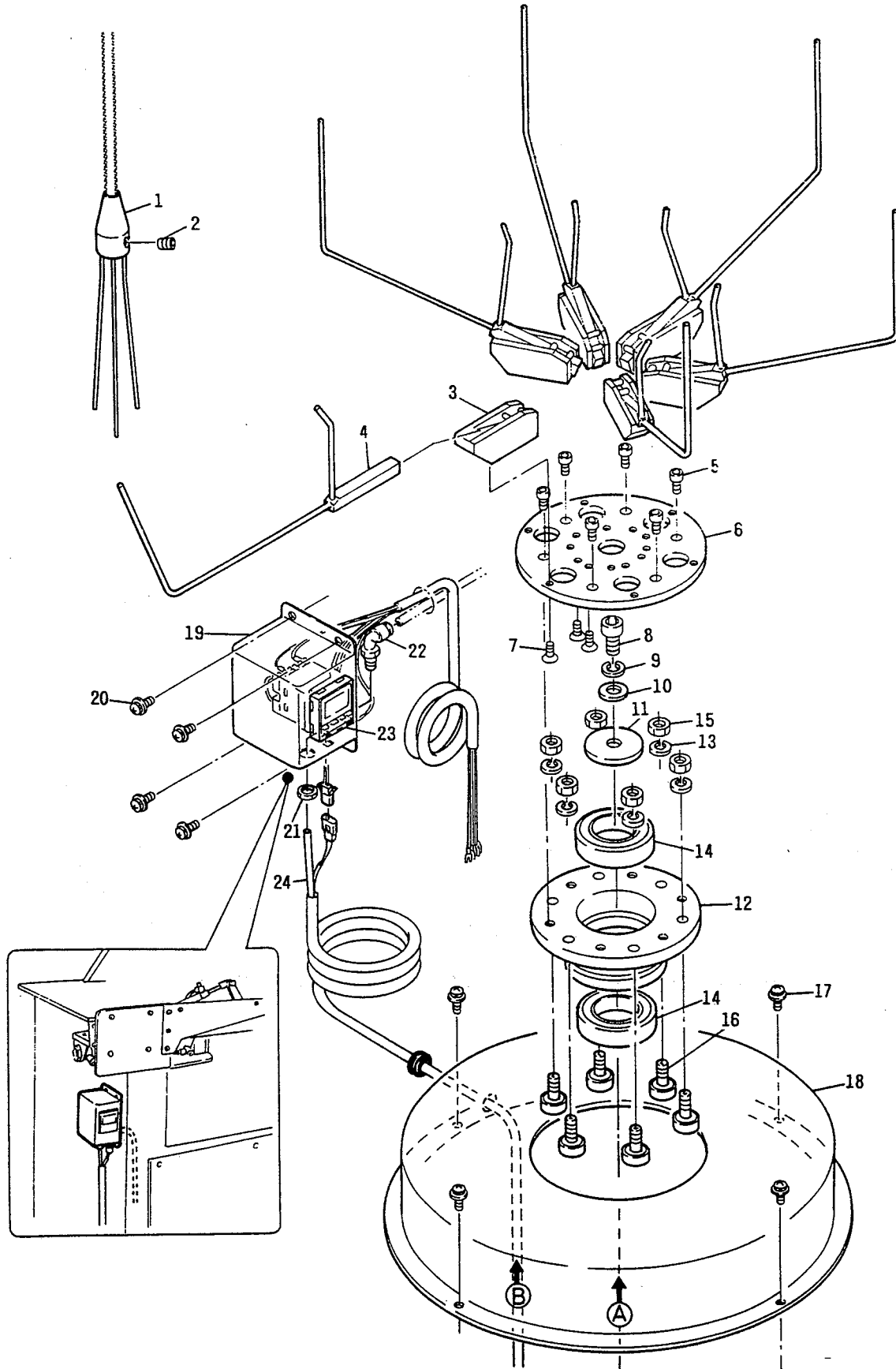
17 ACCESSORIES / 付属部品

| Ref. No.<br>参照番号 | Part No.<br>部品番号 | Description              | 品名                 | Amt. Req.<br>個数 |
|------------------|------------------|--------------------------|--------------------|-----------------|
| 4                | 134              | NEEDLE                   | 針                  | 10              |
| 5                | AUM 0003         | CONNECTOR (FOR USA ONLY) | エアー継ぎ手 (アメリカ向け)    | 1               |
| 6                | AUM 0253         | AIR COUPLER (STANDARD)   | エアーカップラ (アメリカ向け以外) | 1               |

OPTIONAL UNIT

STACKER/スタッカー  
<2899AUM-S2>

オプション



OPTIONAL UNIT

STACKER/スタッカー  
<2899AUM-S2>

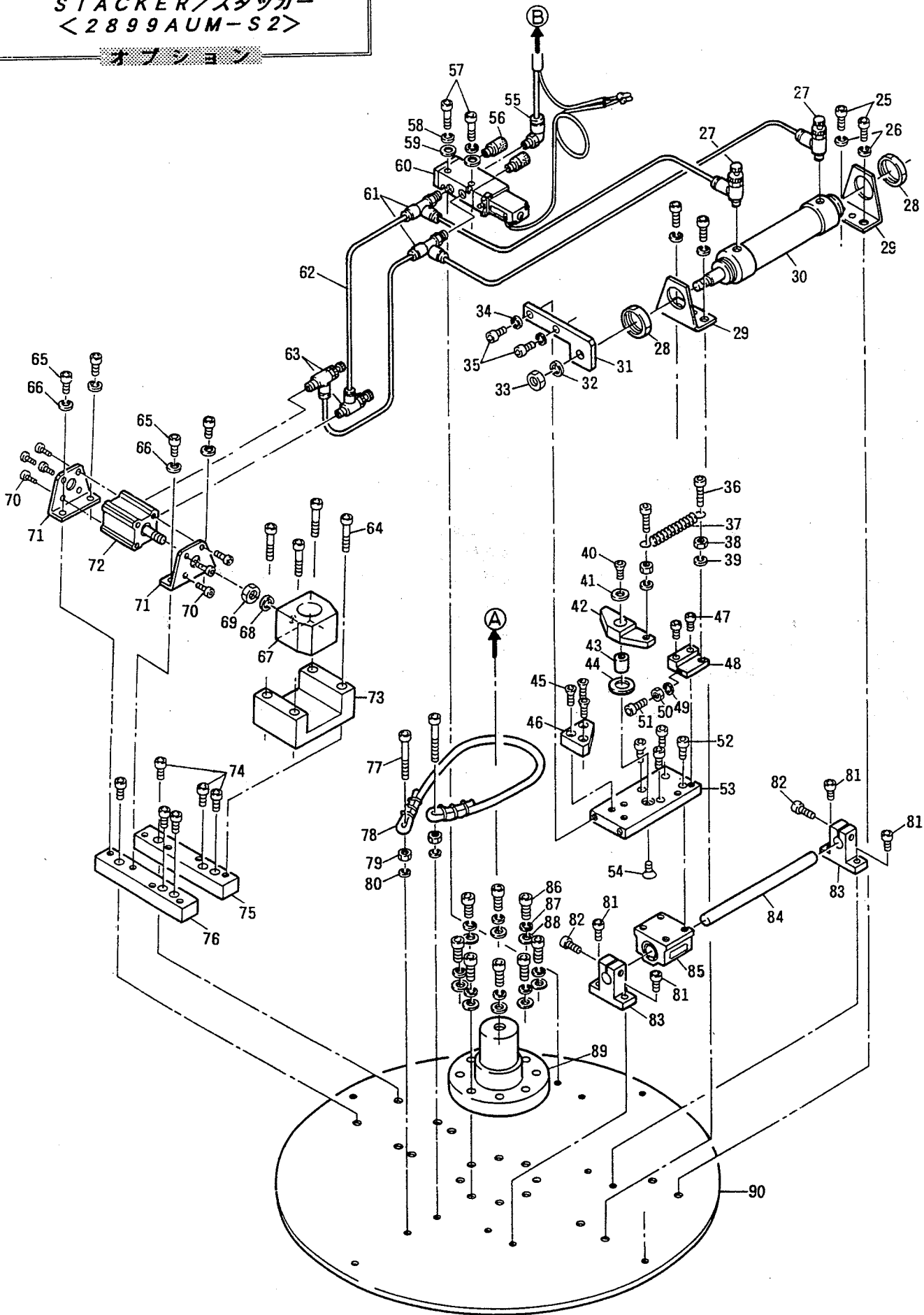
オプション

| Ref.No.<br>参照番号 | Part No.<br>部品番号 | Description              | 品名            | Amt. Req.<br>個数 |
|-----------------|------------------|--------------------------|---------------|-----------------|
| 1               | AU2803A-588      | SPREADER                 | スプレダー         | 1               |
| 2               | AU2803A-335      | ALLEN SET SCREW (M4 x 4) | 止めネジ          | 1               |
| 3               | AUM 0255         | FINGER HOLDER            | キャッチャー用ホルダー   | 6               |
| 4               | AUM 0256         | FINGER                   | キャッチャー        | 6               |
| 5               | AU2803A-1        | ALLEN SCREW (M6 x 12)    | 六角穴ボルト        | 6               |
| 6               | AUM 0257         | HOLDER BASE              | キャッチャー用ベース    | 1               |
| 7               | AUM 0577         | ALLEN SCREW (M5 x 12)    | 六角穴セラボルト      | 18              |
| 8               | AUM 0539         | ALLEN SCREW (M10 x 20)   | 六角穴ボルト        | 1               |
| 9               |                  | SPRING WASHER (FOR M10)  | スプリングワッシャー    | 1               |
| 10              |                  | WASHER (FOR M10)         | ワッシャー         | 1               |
| 11              | AUM 0258         | SPACER                   | スペーサー         | 1               |
| 12              | AUM 0259         | BEARING HOLDER           | ベアリング受け       | 1               |
| 13              |                  | SPRING WASHER (FOR M10)  | スプリングワッシャー    | 6               |
| 14              | AUM 0319         | BEARING                  | ベアリング         | 2               |
| 15-16           | AUM 0260         | CAM FOLLOWER             | カムフォロワー       | 6               |
| 17              | AUM 0564         | SCREW (M4 x 8)           | 座金付ネジ         | 4               |
| 18              | AUM 0261         | COVER                    | カバー           | 1               |
| 19              | AUM 0262         | COUNTER COVER            | カウンターカバー      | 1               |
| 20              | AUM 0564         | SCREW (M4 x 8)           | 座金付きネジ        | 4               |
| 21-22           | AUM 0817         | CONNECTOR                | エアー継ぎ手        | 1               |
| 23              | AUM 0216         | SET COUNTER              | セットカウンター      | 1               |
| 24              | AUM 0235         | AIR TUBE (6mm)           | エアーチューブ (6mm) |                 |

OPTIONAL UNIT

STACKER/スタッカー  
<2899AUM-S2>

オプション





OPTIONAL UNIT

STACKER/スタッカー  
<2899AUM-S2>

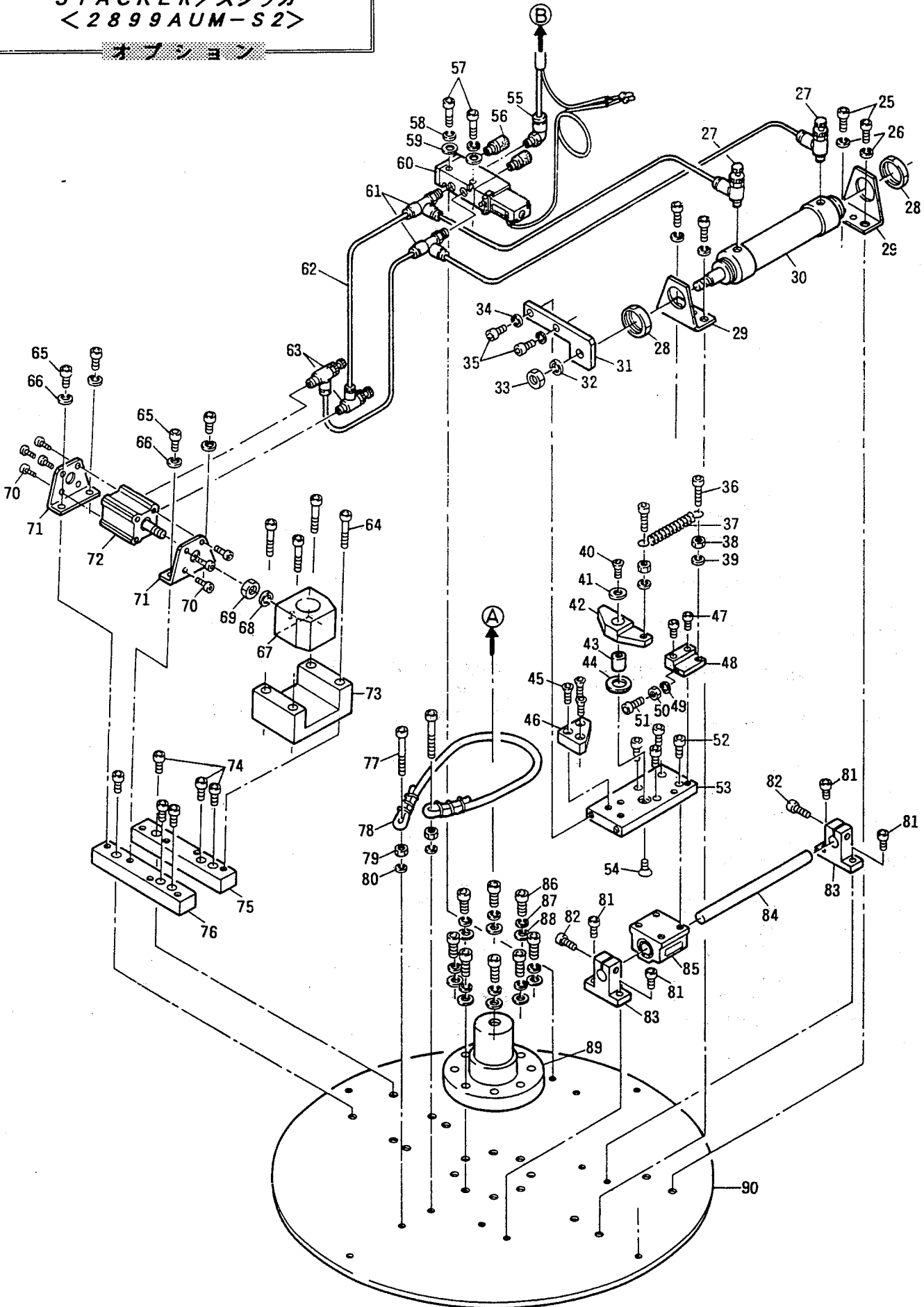
オプション

| Ref. No.<br>参照番号 | Part No.<br>部品番号 | Description             | 品名             | Amt. Req.<br>個数 |
|------------------|------------------|-------------------------|----------------|-----------------|
| 25               | AU2803A-46       | ALLEN SCREW (M6 x 10)   | 六角穴ボルト         | 4               |
| 26               |                  | SPRING WASHER (FOR M6)  | スプリングワッシャー     | 4               |
| 27               | AUM 0803         | SPEED CONTROLLER        | スピードコントローラー    | 2               |
| 28               | AUM 0611         | NUT (FOR AIR CYL)       | ナット            | 2               |
| 29               | AUM 0264         | BRACKET (FOR AIR CYL)   | エアースリリンダーブラケット | 2               |
| 30               | AUM 0265         | AIR CYLINDER            | エアースリリンダー      | 1               |
| 31               | AUM 0266         | CONNECTING PLATE        | 連結板            | 1               |
| 32               |                  | SPRING WASHER (FOR M10) | スプリングワッシャー     | 1               |
| 33               | AUM 0612         | NUT (FOR AIR CYL)       | ナット            | 1               |
| 34               |                  | SPRING WASHER (FOR M5)  | スプリングワッシャー     | 2               |
| 35               | AU2803A-438      | ALLEN SCREW (M5 x 20)   | 六角穴ボルト         | 2               |
| 36               | AU2803A-10       | ALLEN SCREW (M4 x 10)   | 六角穴ボルト         | 2               |
| 37               | AUM 0267         | SPRING                  | スプリング          | 1               |
| 38               | AU2803A-75       | NUT (FOR M4)            | ナット            | 2               |
| 39               |                  | SPRING WASHER (FOR M4)  | スプリングワッシャー     | 2               |
| 40               | AUM 0571         | ALLEN SCREW (M4 x 6)    | 六角穴サラボルト       | 1               |
| 41               |                  | WASHER (FOR M5)         | ワッシャー          | 1               |
| 42               | AUM 0268         | LEVER                   | レバー            | 1               |
| 43               | AUM 0269         | LEVER PIN               | ピン             | 1               |
| 44               | AUM 0305         | SPACER                  | スペーサー          | 1               |
| 45               | AUM 0578         | ALLEN SCREW (M5 x 15)   | 六角穴サラボルト       | 3               |
| 46               | AUM 0270         | GUIDE                   | ガイド            | 1               |
| 47               | AU2803A-16       | ALLEN SCREW (M5 x 15)   | 六角穴ボルト         | 2               |
| 48               | AUM 0271         | STOPPER                 | ストッパー          | 1               |
| 49               |                  | SPRING WASHER (FOR M4)  | スプリングワッシャー     | 1               |
| 50               | AU2803A-75       | NUT (FOR M4)            | ナット            | 1               |
| 51               | AU2803A-309      | ALLEN SCREW (M4 x 20)   | 六角穴ボルト         | 1               |
| 52               | AU2803A-438      | ALLEN SCREW (M5 x 20)   | 六角穴ボルト         | 4               |
| 53               | AUM 0272         | LEVER BASE              | レバー用ベース        | 1               |
| 54               | AUM 0576         | ALLEN SCREW (M5 x 12)   | 六角穴サラボルト       | 1               |
| 55               | AUM 0813         | CONNECTOR               | エアードライバ        | 1               |
| 56               | AUM 0814         | SILENCER                | サイレンサ          | 2               |
| 57               | AUM 0506         | ALLEN SCREW (M3 x 25)   | 六角穴ボルト         | 2               |
| 58               |                  | SPRING WASHER (FOR M3)  | スプリングワッシャー     | 2               |
| 59               |                  | WASHER (FOR M3)         | ワッシャー          | 2               |
| 60               | AUM 0273         | SOLENOID VALVE          | 電磁弁            | 1               |

OPTIONAL UNIT

STACKER/スタッカー  
<2899AUM-S2>

オプション



OPTIONAL UNIT

STACKER/スタッカー  
<2899AUM-S2>

オプション

| Ref.No.<br>参照番号 | Part No.<br>部品番号 | Description            | 品名            | Amt. Req.<br>個数 |
|-----------------|------------------|------------------------|---------------|-----------------|
| 61              | AUM 0816         | CONNECTOR              | エアー継ぎ手        | 2               |
| 62              | AUM 0236         | AIR TUBE (4mm)         | エアーチューブ (4mm) |                 |
| 63              | AUM 0802         | SPEED CONTROLLER       | スピードコントローラー   | 2               |
| 64              | AU2803A-90       | ALLEN SCREW (M6 x 35)  | 六角穴ボルト        | 4               |
| 65              | AU2803A-13       | ALLEN SCREW (M6 x 15)  | 六角穴ボルト        | 4               |
| 66              |                  | SPRING WASHER (FOR M6) | スプリングワッシャー    | 4               |
| 67              | AUM 0274         | STOPPER                | ストッパー         | 1               |
| 68              |                  | SPRING WASHER (FOR M8) | スプリングワッシャー    | 1               |
| 69              | AU2803A-5        | NUT (FOR AIR CYL)      | ナット           | 1               |
| 70              | AU2803A-13       | ALLEN SCREW (M6 x 15)  | 六角穴ボルト        | 8               |
| 71              | AUM 0275         | BRACKET (FOR AIR CYL)  | エアーシリンダーブラケット | 2               |
| 72              | AUM 0276         | JIG CYLINDER           | ジグシリンダー       | 1               |
| 73              | AUM 0277         | STOPPER GUIDE          | ストッパーガイド      | 1               |
| 74              | AU2803A-13       | ALLEN SCREW (M6 x 15)  | 六角穴ボルト        | 6               |
| 75              | AUM 0278         | SPACER, RIGHT          | スペーサー (右)     | 1               |
| 76              | AUM 0279         | SPACER, LEFT           | スペーサー (左)     | 1               |
| 77              | AUM 0528         | ALLEN SCREW (M5 x 45)  | 六角穴ボルト        | 2               |
| 78              | AUM 0280         | AIR TUBE               | エアーチューブ       | 1               |
| 79              | AU2803A-70       | NUT (FOR M5)           | ナット           | 2               |
| 80              |                  | SPRING WASHER (FOR M5) | スプリングワッシャー    | 2               |
| 81              | AUM 0523         | ALLEN SCREW (M5 x 12)  | 六角穴ボルト        | 4               |
| 82              | AU2803A-505      | ALLEN SCREW (M4 x 12)  | 六角穴ボルト        | 2               |
| 83              | AUM 0281         | BRACKET                | シャフト用ブラケット    | 2               |
| 84              | AUM 0282         | SHAFT                  | シャフト          | 1               |
| 85              | AUM 0283         | SLIDE UNIT             | スライドユニット      | 1               |
| 86              | AU2803A-63       | ALLEN SCREW (M6 x 20)  | 六角穴ボルト        | 8               |
| 87              |                  | SPRING WASHER (FOR M6) | スプリングワッシャー    | 8               |
| 88              |                  | WASHER (FOR M6)        | ワッシャー         | 8               |
| 89              | AUM 0284         | INNER SHAFT            | 中軸            | 1               |
| 90              | AUM 0285         | UNIT BASE              | ベース           | 1               |

◇ LIST OF SCREWS / 使用ネジ一覧表

| Part No.<br>部品番号 | Description / 品名        | Size<br>サイズ            | Page - Ref No.<br>ページ - 参照番号       |
|------------------|-------------------------|------------------------|------------------------------------|
| AU2803A-265      | ALLEN SCREW / 六角穴ボルト    | M3 x 5                 | 17-35 19-54 33-7                   |
| AU2803A-14       |                         | M3 x 8                 | 27-47 29-63                        |
| AU2803A-519      |                         | M3 x 10                | 35-18                              |
| AUM 0501         |                         | M3 x 12                | 33-20                              |
| AU2803A-55       |                         | M3 x 15                | 7-37 9-59 11-12                    |
| AUM 0506         |                         | M3 x 25                | 27-27 47-57                        |
| AUM 0507         |                         | M3 x 30                | 31-9                               |
| AU2803A-427      |                         | M3 x 35                | 29-58                              |
| AUM 0509         |                         | M3 x 40                | 27-22                              |
| AUM 0510         |                         | M3 x 50                | 17-31                              |
| AU2803A-349      | ALLEN SET SCREW / 止めネジ  | M3 x 3                 | 33-8                               |
| AUM 0551         |                         | M3 x 6                 | 11-23                              |
| AUM 0587         | SCREW / 座金付ネジ           | M3 x 4                 | 35-6                               |
| AUM 0552         |                         | M3 x 10                | 35-27                              |
| AUM 0512         | ALLEN SCREW / 六角穴ボルト    | M4 x 6                 | 21-28                              |
| AU2803A-517      |                         | M4 x 8                 | 33-2 35-32                         |
| AU2803A-10       |                         | M4 x 10                | 7-33 21-18 27-39 29-67 29-84 31-21 |
|                  |                         |                        | 31-27 33-15 35-25 47-36            |
| AU2803A-505      |                         | M4 x 12                | 21-31 27-7 31-2 49-82              |
| AU2803A-209      |                         | M4 x 15                | 7-15 9-51 11-7 17-20 21-48 27-46   |
| AU2803A-309      |                         | M4 x 20                | 33-13 47-51                        |
| AU2803A-114      |                         | M4 x 25                | 9-70 13-15                         |
| AU2803A-489      |                         | M4 x 30                | 33-16                              |
| AU2803A-21       |                         | M4 x 35                | 11-19                              |
| AUM 0521         |                         | M4 x 40                | 35-4                               |
| AU2803A-335      |                         | ALLEN SET SCREW / 止めネジ | M4 x 4                             |
| AU2803A-60       | M4 x 5                  |                        | 21-15                              |
| AUM 0553         | M4 x 6                  |                        | 7-18 7-30 17-46 21-12 35-26        |
| AU2803A-143      | M4 x 10                 |                        | 17-40                              |
| AUM 0560         | SCREW / ユリヤネジ           | M4 x 10                | 7-44 19-53 41-12                   |
| AUM 0561         |                         | M4 x 15                | 11-14 25-7 27-1                    |
| AUM 0563         | SCREW / 座金付ネジ           | M4 x 6                 | 15-42 29-92                        |
| AUM 0564         |                         | M4 x 8                 | 13-2 13-33 45-17 45-20             |
| AUM 0568         | SCREW / 丸ビス             | M4 x 5                 | 35-14                              |
| AUM 0569         | SCREW / トラスビス           | M4 x 8                 | 37-21                              |
| AUM 0570         | ALLEN SCREW / 六角穴サラボルト  | M4 x 6                 | 47-40                              |
| AUM 0571         |                         | M4 x 8                 | 27-43                              |
| AUM 0572         |                         | M4 x 12                | 27-12                              |
| AUM 0573         | ALLEN SCREW / 六角穴ナベボルト  | M4 x 8                 | 27-18                              |
| AUM 0574         | ALLEN SCREW / 六角ボルト(特注) | M4 x 25                | 3-36                               |
| AUM 0575         | ADJUSTABLE SCREW / 調整ネジ | M4 x 40                | 21-26                              |

◇ LIST OF SCREWS / 使用ネジ一覧表

| Part No.<br>部品番号 | Description / 品名       | Size<br>サイズ            | Page - Ref No.<br>ページ - 参照番号             |
|------------------|------------------------|------------------------|--|
| AUM 0522         | ALLEN SCREW / 6角穴ボルト   | M5 x 8                 | 7-4 9-61                                 |
| AUM 0523         |                        | M5 x 12                | 3-32 5-57 11-4 21-36 27-16 29-51 35-17   |
|                  |                        |                        | 49-81                                    |
| AU2803A-16       |                        | M5 x 15                | 5-60 13-19 13-24 15-13 17-24 27-2 47-47  |
| AU2803A-438      |                        | M5 x 20                | 5-67 11-18 13-29 21-1 23-62 47-35 47-52  |
| AUM 0526         |                        | M5 x 25                | 23-73                                    |
| AU2803A-239      |                        | M5 x 40                | 17-16                                    |
| AUM 0528         |                        | M5 x 45                | 7-9 17-3 49-77                           |
| AU2803A-73       | ALLEN SET SCREW / 止めネジ | M5 x 5                 | 17-38                                    |
| AUM 0556         |                        | M5 x 8                 | 5-65                                     |
| AUM 0554         |                        | M5 x 12                | 13-7                                     |
| AUM 0576         | ALLEN SCREW / 6角穴サラボルト | M5 x 12                | 27-13 45-7 47-54                         |
| AUM 0578         |                        | M5 x 15                | 47-45                                    |
| AUM 0579         | ALLEN SCREW / 6角ボルト(特) | M5 x 14                | 19-52                                    |
| AUM 0580         | ALLEN SCREW / 6角穴ナベボルト | M5 x 8                 | 3-26                                     |
| AU2803A-46       | ALLEN SCREW / 6角穴ボルト   | M6 x 10                | 15-35 47-25                              |
| AU2803A-1        |                        | M6 x 12                | 3-9 15-28 21-43 45-5                     |
| AU2803A-13       |                        | M6 x 15                | 13-26 13-36 15-27 17-6 21-22 21-45 49-65 |
|                  |                        |                        | 49-70 49-74                              |
| AU2803A-63       |                        | M6 x 20                | 3-35 15-30 23-70 49-86                   |
| AUM 0533         |                        | M6 x 25                | 3-2 3-15 23-53 25-10 29-75 29-87         |
| AU2803A-90       |                        | M6 x 35                | 49-64                                    |
| AUM 0535         |                        | M6 x 50                | 3-20                                     |
| AU2803A-93       |                        | M6 x 55                | 23-74                                    |
| AUM 0581         |                        | ALLEN SCREW / 6角穴サラボルト | M6 x 15                                  |
| AUM 0582         | ALLEN SCREW / 6角ボルト(特) | M6 x 16                | 3-48                                     |
| AUM 0583         |                        | M6 x 16                | 3-43                                     |
| AUM 0537         | ALLEN SCREW / 6角穴ボルト   | M8 x 20                | 15-22                                    |
| AU2803A-118      |                        | M8 x 25                | 15-9 15-18                               |
| AUM 0540         |                        | M8 x 60                | 15-8                                     |
| AUM 0584         | ALLEN SCREW / 6角穴サラボルト | M8 x 15                | 15-23                                    |
| AUM 0585         | ALLEN SCREW / 6角ボルト    | M8 x 25                | 15-17                                    |
| AUM 0539         | ALLEN SCREW / 6角穴ボルト   | M10 x 20               | 45-8                                     |

◇ LIST OF NUTS / 使用ナット一覧表

| Part No.<br>部品番号 | Description / 品名   | Size<br>サイズ | Page -- Ref No.<br>ページ -- 参照番号 |       |       |      |       |       |       |  |
|------------------|--------------------|-------------|--------------------------------|-------|-------|------|-------|-------|-------|--|
| AU2803A-75       | NUT / M4用ナット       | M4          | 7-16                           | 7-42  | 7-49  | 9-52 | 11-20 | 17-41 | 21-30 |  |
|                  |                    |             | 47-38                          | 47-50 |       |      |       |       |       |  |
| AU2803A-70       | NUT / M5用ナット       | M5          | 11-5                           | 49-79 |       |      |       |       |       |  |
| AU2803A-28       | NUT / M6用ナット       | M6          | 3-19                           | 3-47  | 31-14 |      |       |       |       |  |
| AUM 0615         | NUT / M10用ナット      | M10         | 5-63                           |       |       |      |       |       |       |  |
| AUM 0602         | OVAL NUT / M4用袋ナット | M4          | 5-62                           | 7-48  | 29-83 |      |       |       |       |  |














◇ LIST OF WASHERS / 使用ワッシャー 一覧表

| Description / 品名                | Size<br>サイズ | Page - Ref No.<br>ページ - 参照番号  |
|---------------------------------|-------------|---|
| WASHER FOR M3 / M3用ワッシャー        | M3          | 17-33 19-56 27-24 27-49 29-65 35-20 47-59   |
| WASHER FOR M4 / M4用ワッシャー        | M4          | 3-37 7-31 7-46 9-68 11-9 13-17 17-43<br>21-20 25-5 27-9 29-69 29-86 31-4 31-23<br>31-29 33-4 33-18 35-2 35-23 35-30 |
| WASHER FOR M4(S) / M4用ワッシャー (小) | M4          | 27-41   |
| WASHER FOR M5 / M5用ワッシャー        | M5          | 3-30 5-58 7-2 7-7 11-2 17-5 17-18<br>19-51 35-15 47-41  |
| WASHER FOR M6 / M6用ワッシャー        | M6          | 3-4 3-17 3-33 3-44 3-49 9-64 15-25<br>17-8 21-24 23-68 25-8 29-73 29-89 49-88<br>33-28                              |
| WASHER FOR M8 / M8用ワッシャー        | M8          | 3-22 15-15 15-20  |
| WASHER FOR M10 / M10用ワッシャー      | M10         | 5-68 45-10  |

◇ LIST OF SPRING WASHERS / 使用スプリングワッシャー 一覧表





| Description / 品名                       | Size<br>サイズ | Page - Ref No.<br>ページ - 参照番号   |
|--|-------------|--|
| SPRING WASHER FOR M3 / M3用スプリングワッシャー   | M3          | 7-36 9-58 11-11 17-34 19-55 27-23<br>27-28 27-48 29-57 29-64 31-8 33-6<br>35-19 47-58  |
| SPRING WASHER FOR M4 / M4用スプリングワッシャー   | M4          | 3-45 5-61 7-17 7-32 7-45 7-47<br>7-50 9-53 11-8 11-21 13-16 17-21<br>17-42 21-19 21-29 21-49 25-6 27-8<br>27-40 27-45 29-68 29-82 29-85 31-3<br>31-17 31-22 31-28 33-3 33-12 33-17<br>35-3 35-13 35-24 35-31 47-39 47-49 |
| SPRING WASHER FOR M5 / M5用スプリングワッシャー   | M5          | 3-31 5-56 5-59 7-3 7-8 9-60<br>11-3 11-6 13-20 13-28 17-4 17-17<br>17-25 21-2 21-35 23-61 23-72 27-35<br>27-15 29-52 35-16 47-34 49-80   |
| SPRING WASHER FOR M6 / M6用スプリングワッシャー   | M6          | 3-3 3-8 3-16 3-34 3-46 13-37<br>15-26 15-34 17-7 21-23 21-46 23-52<br>23-69 23-75 25-9 29-74 29-88 31-13<br>47-26 49-66 49-87  |
| SPRING WASHER FOR M8 / M8用スプリングワッシャー   | M8          | 3-24 15-10 15-16 15-21 15-31 49-68   |
| SPRING WASHER FOR M10 / M10用スプリングワッシャー | M10         | 5-64 45-9 45-13 47-32  |

◇ SPEED CONTROLLERS AND AIR CONNECTORS / スピードコントローラー及び継ぎ手類

| Part No.<br>部品番号 | Description<br>品名   | Style No.<br>型式 | Page - Ref No.<br>ページ - 参照番号    |
|------------------|---|-----------------|---------------------------------|
| AUM 0801         |  SPEED CONTROLLER<br>スピードコントローラー | AS1201F-05M-04  | 3-38 17-10 39-7                 |
| AUM 0802         |  SPEED CONTROLLER<br>スピードコントローラー | AS1211F-05M-04  | 17-2 21-42 27-36 31-11<br>49-63 |
| AUM 0803         |  SPEED CONTROLLER<br>スピードコントローラー | AS2201F-03-04S  | 3-10 13-32 15-37 23-57<br>47-27 |
| AUM 0804         |  SPEED CONTROLLER<br>スピードコントローラー | AS1001F-04      | 17-37 27-26 33-10               |
| AUM 0805         |  CONNECTOR<br>エア-継ぎ手             | M-5HL-4         | 29-76                           |
| AUM 0806         |  CONNECTOR<br>エア-継ぎ手            | KJL04-M5        | 31-5                            |
| AUM 0807         |  CYLINDER<br>ピンシリンダー           | CJPB10-6        | 17-11                           |
| AUM 0808         |  AIR TUBE HOLDER<br>ホルダー       | TMH-23J         | 27-25 33-11                     |
| AUM 0809         |  CONNECTOR<br>エア-継ぎ手           | KJU04-00        | 27-21                           |
| AUM 0810         |  CONNECTOR<br>エア-継ぎ手           | M4R-M5ML        | 29-59                           |
| AUM 0811         |  CONNECTOR<br>エア-継ぎ手           | KJH04-M5        | 39-4                            |
| AUM 0812         |  CONNECTOR<br>エア-継ぎ手           | KJY04-M5        | 39-5                            |
| AUM 0813         |  CONNECTOR<br>エア-継ぎ手           | KJL06-01S       | 39-6 47-55                      |



◇ SPEED CONTROLLERS AND AIR CONNECTORS / スピードコントローラー及び継ぎ手類

| Part No.<br>部品番号 | Description<br>品名   | Style No.<br>型式 | Page - Ref No.<br>ページ - 参照番号 |
|------------------|---|-----------------|------------------------------|
| AUM 0814         |  SILENCER<br>サイレンサ   | AN103-01        | 39-8 47-56                   |
| AUM 0815         |  SILENCER<br>サイレンサ   | AN110-01        | 39-9                         |
| AUM 0816         |  CONNECTOR<br>エア-継ぎ手 | KJY04-01S       | 49-61                        |
| AUM 0817         |  CONNECTOR<br>エア-継ぎ手 | KQLE06-00       | 45-21~22                     |

NUMERIC INDEX OF PARTS / 索引

| PART No.<br>(部品番号) | PAGE No.<br>(頁番号) | REF No.<br>(参照番号) | PART No.<br>(部品番号) | PAGE No.<br>(頁番号) | REF No.<br>(参照番号) | PART No.<br>(部品番号) | PAGE No.<br>(頁番号) | REF No.<br>(参照番号) |
|--------------------|-------------------|-------------------|--------------------|-------------------|-------------------|--------------------|-------------------|-------------------|
| 134                | 43                | 4                 | AU2803A-3          | 3                 | 6                 | AU2803A-75         | 7                 | 16                |
| AU2803A-1          | 3                 | 9                 | AU2803A-3          | 15                | 33                | AU2803A-75         | 7                 | 42                |
| AU2803A-1          | 15                | 28                | AU2803A-302L       | 31                | 33                | AU2803A-75         | 7                 | 49                |
| AU2803A-1          | 21                | 43                | AU2803A-303L       | 31                | 32                | AU2803A-75         | 9                 | 52                |
| AU2803A-1          | 45                | 5                 | AU2803A-304        | 31                | 31A               | AU2803A-75         | 11                | 20                |
| AU2803A-10         | 7                 | 33                | AU2803A-304B       | 31                | 31B               | AU2803A-75         | 17                | 41                |
| AU2803A-10         | 21                | 18                | AU2803A-305        | 31                | 30A               | AU2803A-75         | 21                | 30                |
| AU2803A-10         | 27                | 39                | AU2803A-305B       | 31                | 30B               | AU2803A-75         | 47                | 38                |
| AU2803A-10         | 29                | 67                | AU2803A-309        | 47                | 51                | AU2803A-75         | 47                | 50                |
| AU2803A-10         | 29                | 84                | AU2803A-309        | 33                | 13                | AU2803A-90         | 49                | 64                |
| AU2803A-10         | 31                | 21                | AU2803A-31         | 11                | 16                | AU2803A-93         | 23                | 74                |
| AU2803A-10         | 31                | 27                | AU2803A-335        | 7                 | 11                | AUM 0002           | 27                | 37                |
| AU2803A-10         | 35                | 25                | AU2803A-335        | 11                | 25                | AUM 0003           | 43                | 5                 |
| AU2803A-10         | 47                | 36                | AU2803A-335        | 13                | 11                | AUM 0004           | 33                | 1                 |
| AU2803A-10         | 33                | 15                | AU2803A-335        | 17                | 23                | AUM 0005           | 3                 | 1                 |
| AU2803A-111        | 7                 | 35                | AU2803A-335        | 17                | 47                | AUM 0006           | 3                 | 5                 |
| AU2803A-114        | 9                 | 70                | AU2803A-335        | 45                | 2                 | AUM 0008           | 3                 | 11                |
| AU2803A-114        | 13                | 15                | AU2803A-349        | 33                | 8                 | AUM 0009           | 3                 | 12                |
| AU2803A-118        | 15                | 9                 | AU2803A-392        | 37                | 16                | AUM 0009           | 15                | 38                |
| AU2803A-118        | 15                | 18                | AU2803A-392        | 41                | 2                 | AUM 0010           | 3                 | 13                |
| AU2803A-13         | 13                | 26                | AU2803A-399        | 37                | 10-11             | AUM 0010           | 15                | 39                |
| AU2803A-13         | 13                | 36                | AU2803A-401        | 37                | 9                 | AUM 0011           | 3                 | 14                |
| AU2803A-13         | 15                | 27                | AU2803A-402        | 37                | 3                 | AUM 0012           | 3                 | 18                |
| AU2803A-13         | 17                | 6                 | AU2803A-419        | 29                | 56                | AUM 0013           | 3                 | 21                |
| AU2803A-13         | 21                | 22                | AU2803A-427        | 29                | 58                | AUM 0014           | 3                 | 25                |
| AU2803A-13         | 21                | 45                | AU2803A-437        | 21                | 4                 | AUM 0015           | 3                 | 27-28             |
| AU2803A-13         | 49                | 65                | AU2803A-438        | 5                 | 67                | AUM 0016           | 3                 | 29                |
| AU2803A-13         | 49                | 70                | AU2803A-438        | 11                | 18                | AUM 0017           | 3                 | 39                |
| AU2803A-13         | 49                | 74                | AU2803A-438        | 13                | 29                | AUM 0018           | 3                 | 41                |
| AU2803A-14         | 27                | 47                | AU2803A-438        | 21                | 1                 | AUM 0019           | 3                 | 42                |
| AU2803A-14         | 29                | 63                | AU2803A-438        | 23                | 62                | AUM 0020           | 5                 | 53                |
| AU2803A-143        | 17                | 40                | AU2803A-438        | 47                | 35                | AUM 0021           | 5                 | 54                |
| AU2803A-159        | 15                | 4                 | AU2803A-438        | 47                | 52                | AUM 0022           | 5                 | 55                |
| AU2803A-16         | 5                 | 60                | AU2803A-439        | 21                | 3                 | AUM 0023           | 5                 | 66                |
| AU2803A-16         | 13                | 19                | AU2803A-46         | 15                | 35                | AUM 0024           | 5                 | 69                |
| AU2803A-16         | 13                | 24                | AU2803A-46         | 47                | 25                | AUM 0025           | 7                 | 1                 |
| AU2803A-16         | 15                | 13                | AU2803A-486        | 3                 | 7                 | AUM 0026           | 7                 | 6                 |
| AU2803A-16         | 17                | 24                | AU2803A-486        | 15                | 36                | AUM 0027           | 7                 | 10                |
| AU2803A-16         | 27                | 2                 | AU2803A-489        | 33                | 16                | AUM 0028           | 7                 | 12                |
| AU2803A-16         | 47                | 47                | AU2803A-5          | 3                 | 23                | AUM 0028           | 11                | 26                |
| AU2803A-160        | 15                | 5                 | AU2803A-5          | 15                | 32                | AUM 0029           | 7                 | 14                |
| AU2803A-209        | 7                 | 15                | AU2803A-5          | 49                | 69                | AUM 0030           | 7                 | 21                |
| AU2803A-209        | 9                 | 51                | AU2803A-505        | 21                | 31                | AUM 0031           | 7                 | 23                |
| AU2803A-209        | 11                | 7                 | AU2803A-505        | 27                | 7                 | AUM 0032           | 7                 | 24                |
| AU2803A-209        | 17                | 20                | AU2803A-505        | 31                | 2                 | AUM 0033           | 7                 | 26                |
| AU2803A-209        | 21                | 48                | AU2803A-505        | 49                | 82                | AUM 0034           | 7                 | 28                |
| AU2803A-209        | 27                | 46                | AU2803A-517        | 33                | 2                 | AUM 0035           | 7                 | 29                |
| AU2803A-21         | 11                | 19                | AU2803A-517        | 35                | 32                | AUM 0036           | 7                 | 34                |
| AU2803A-233        | 17                | 28                | AU2803A-519        | 35                | 18                | AUM 0037           | 7                 | 38                |
| AU2803A-234RS      | 17                | 30                | AU2803A-527        | 9                 | 62                | AUM 0038           | 7                 | 39                |
| AU2803A-234U       | 17                | 29                | AU2803A-55         | 7                 | 37                | AUM 0039           | 7                 | 40                |
| AU2803A-239        | 17                | 16                | AU2803A-55         | 9                 | 59                | AUM 0040           | 7                 | 41                |
| AU2803A-244L       | 21                | 7                 | AU2803A-55         | 11                | 12                | AUM 0041           | 7                 | 43                |
| AU2803A-245        | 21                | 9                 | AU2803A-588        | 45                | 1                 | AUM 0042           | 9                 | 54                |
| AU2803A-246        | 21                | 13                | AU2803A-60         | 21                | 15                | AUM 0043           | 9                 | 55                |
| AU2803A-247L       | 21                | 10                | AU2803A-63         | 3                 | 35                | AUM 0044           | 9                 | 56                |
| AU2803A-248        | 21                | 11                | AU2803A-63         | 15                | 30                | AUM 0045           | 9                 | 57                |
| AU2803A-265        | 17                | 35                | AU2803A-63         | 23                | 70                | AUM 0046           | 9                 | 63                |
| AU2803A-265        | 19                | 54                | AU2803A-63         | 49                | 86                | AUM 0047           | 9                 | 66                |
| AU2803A-265        | 33                | 7                 | AU2803A-66         | 9                 | 71                | AUM 0048           | 9                 | 67                |
| AU2803A-28         | 3                 | 19                | AU2803A-67         | 7                 | 20                | AUM 0049           | 9                 | 69                |
| AU2803A-28         | 3                 | 47                | AU2803A-70         | 11                | 5                 | AUM 0050           | 11                | 1                 |
| AU2803A-28         | 31                | 14                | AU2803A-70         | 49                | 79                | AUM 0051           | 11                | 10                |
| AU2803A-295        | 33                | 21                | AU2803A-73         | 17                | 38                | AUM 0052           | 11                | 13                |

From the library of: Diamond Needle Corp

NUMERIC INDEX OF PARTS / 索引

| PART No.<br>(部品番号) | PAGE No.<br>(頁番号) | REF No.<br>(参照番号) | PART No.<br>(部品番号) | PAGE No.<br>(頁番号) | REF No.<br>(参照番号) | PART No.<br>(部品番号) | PAGE No.<br>(頁番号) | REF No.<br>(参照番号) |
|--------------------|-------------------|-------------------|--------------------|-------------------|-------------------|--------------------|-------------------|-------------------|
| AUM 0053           | 11                | 15                | AUM 0124           | 21                | 25                | AUM 0194           | 33                | 5                 |
| AUM 0055           | 11                | 17                | AUM 0125           | 21                | 27                | AUM 0195           | 33                | 9                 |
| AUM 0056           | 11                | 24                | AUM 0126           | 21                | 32                | AUM 0196           | 33                | 14                |
| AUM 0057           | 11                | 27                | AUM 0127           | 21                | 33                | AUM 0197           | 33                | 19                |
| AUM 0058           | 11                | 28                | AUM 0128           | 21                | 34                | AUM 0198           | 33                | 22                |
| AUM 0059           | 11                | 29                | AUM 0129           | 21                | 38                | AUM 0199           | 35                | 1                 |
| AUM 0060           | 13                | 1                 | AUM 0130           | 21                | 39                | AUM 0200           | 35                | 5                 |
| AUM 0061           | 13                | 5                 | AUM 0131           | 21                | 41                | AUM 0201           | 35                | 7-9               |
| AUM 0062           | 13                | 6                 | AUM 0132           | 21                | 44                | AUM 0202           | 35                | 10                |
| AUM 0063           | 13                | 8                 | AUM 0133           | 21                | 47                | AUM 0203           | 35                | 11                |
| AUM 0064           | 13                | 9                 | AUM 0134           | 21                | 50                | AUM 0204           | 35                | 12                |
| AUM 0065           | 13                | 10                | AUM 0135           | 23                | 51                | AUM 0205           | 35                | 21                |
| AUM 0066           | 13                | 12                | AUM 0136           | 23                | 54                | AUM 0206           | 35                | 22                |
| AUM 0067           | 13                | 13                | AUM 0137           | 23                | 56                | AUM 0207           | 35                | 28                |
| AUM 0068           | 13                | 14                | AUM 0138           | 23                | 58                | AUM 0208           | 35                | 29                |
| AUM 0069           | 13                | 18                | AUM 0139           | 23                | 60                | AUM 0209           | 35                | 33                |
| AUM 0070           | 13                | 21                | AUM 0140           | 23                | 64                | AUM 0210           | 35                | 34                |
| AUM 0071           | 13                | 22                | AUM 0141           | 23                | 65                | AUM 0211           | 37                | 1                 |
| AUM 0072           | 13                | 23                | AUM 0142           | 23                | 66                | AUM 0212           | 37                | 2                 |
| AUM 0073           | 13                | 25                | AUM 0143           | 23                | 67                | AUM 0214           | 37                | 4                 |
| AUM 0074           | 13                | 27                | AUM 0144           | 23                | 71                | AUM 0215           | 37                | 5                 |
| AUM 0075           | 13                | 31                | AUM 0145           | 23                | 76                | AUM 0216           | 37                | 6                 |
| AUM 0076           | 13                | 34                | AUM 0146           | 25                | 1                 | AUM 0216           | 45                | 23                |
| AUM 0077           | 13                | 35                | AUM 0147           | 25                | 3                 | AUM 0217           | 37                | 7                 |
| AUM 0078           | 13                | 38                | AUM 0148           | 25                | 4                 | AUM 0218           | 37                | 8                 |
| AUM 0079           | 15                | 1                 | AUM 0149           | 27                | 4                 | AUM 0222           | 37                | 12                |
| AUM 0080           | 15                | 2                 | AUM 0150           | 27                | 5                 | AUM 0223           | 37                | 13                |
| AUM 0081           | 15                | 3                 | AUM 0151           | 27                | 6                 | AUM 0224           | 37                | 14                |
| AUM 0083           | 15                | 6                 | AUM 0152           | 27                | 10                | AUM 0225           | 37                | 15                |
| AUM 0084           | 15                | 7                 | AUM 0153           | 27                | 11                | AUM 0227           | 37                | 17                |
| AUM 0085           | 15                | 11                | AUM 0154           | 27                | 14                | AUM 0228           | 37                | 18                |
| AUM 0086           | 15                | 12                | AUM 0155           | 27                | 17                | AUM 0229           | 37                | 19                |
| AUM 0087           | 15                | 14                | AUM 0156           | 27                | 19                | AUM 0230           | 37                | 20                |
| AUM 0088           | 15                | 19                | AUM 0157           | 27                | 20                | AUM 0231           | 37                | 22                |
| AUM 0089           | 15                | 24                | AUM 0158           | 27                | 29                | AUM 0232           | 39                | 1                 |
| AUM 0090           | 15                | 29                | AUM 0159           | 27                | 30-33             | AUM 0233           | 39                | 2                 |
| AUM 0091           | 15                | 40                | AUM 0160           | 27                | 35                | AUM 0234           | 39                | 3                 |
| AUM 0092           | 15                | 41                | AUM 0161           | 27                | 42                | AUM 0235           | 39                | 10A               |
| AUM 0093           | 15                | 43                | AUM 0162           | 27                | 44                | AUM 0235           | 45                | 24                |
| AUM 0094           | 17                | 1                 | AUM 0163           | 27                | 50                | AUM 0236           | 39                | 10B               |
| AUM 0095           | 17                | 9                 | AUM 0164           | 29                | 53                | AUM 0236           | 49                | 62                |
| AUM 0096           | 17                | 13                | AUM 0165           | 29                | 54                | AUM 0237           | 41                | 1                 |
| AUM 0097           | 17                | 15                | AUM 0166           | 29                | 55                | AUM 0238           | 41                | 3                 |
| AUM 0098           | 17                | 19                | AUM 0167           | 29                | 60                | AUM 0239           | 41                | 4                 |
| AUM 0099           | 17                | 22                | AUM 0168           | 29                | 61                | AUM 0240           | 41                | 5                 |
| AUM 0100           | 17                | 26                | AUM 0169           | 29                | 62                | AUM 0241           | 41                | 6                 |
| AUM 0103           | 17                | 32                | AUM 0170           | 29                | 66                | AUM 0242           | 41                | 7                 |
| AUM 0104           | 17                | 36                | AUM 0171           | 29                | 70                | AUM 0243           | 41                | 8                 |
| AUM 0105           | 17                | 39                | AUM 0172           | 29                | 71                | AUM 0244           | 41                | 9                 |
| AUM 0106           | 17                | 44                | AUM 0173           | 29                | 72                | AUM 0245           | 41                | 10                |
| AUM 0107           | 17                | 45                | AUM 0174           | 29                | 77                | AUM 0246           | 41                | 11                |
| AUM 0108           | 17                | 48                | AUM 0175           | 29                | 78                | AUM 0247           | 43                | 1                 |
| AUM 0109           | 17                | 50                | AUM 0176           | 29                | 79                | AUM 0248           | 43                | 2                 |
| AUM 0110           | 19                | 57                | AUM 0177           | 29                | 90                | AUM 0249           | 43                | 3                 |
| AUM 0111           | 19                | 58                | AUM 0178           | 29                | 91                | AUM 0253           | 43                | 6                 |
| AUM 0112           | 19                | 59                | AUM 0179           | 29                | 93                | AUM 0255           | 45                | 3                 |
| AUM 0113           | 19                | 60                | AUM 0180           | 31                | 1                 | AUM 0256           | 45                | 4                 |
| AUM 0114           | 21                | 5                 | AUM 0181           | 31                | 6                 | AUM 0257           | 45                | 6                 |
| AUM 0115           | 21                | 6                 | AUM 0182           | 31                | 10                | AUM 0258           | 45                | 11                |
| AUM 0117           | 21                | 8                 | AUM 0183           | 31                | 12                | AUM 0259           | 45                | 12                |
| AUM 0120           | 21                | 14                | AUM 0184           | 31                | 18                | AUM 0260           | 45                | 15-16             |
| AUM 0121           | 21                | 16                | AUM 0185           | 31                | 24                | AUM 0261           | 45                | 18                |
| AUM 0122           | 21                | 17                | AUM 0186           | 31                | 25                | AUM 0262           | 45                | 19                |
| AUM 0123           | 21                | 21                | AUM 0187           | 31                | 26                | AUM 0264           | 47                | 29                |

◇ NUMERIC INDEX OF PARTS / 索引

| PART No.<br>(部品番号) | PAGE No.<br>(頁番号) | REF No.<br>(参照番号) | PART No.<br>(部品番号) | PAGE No.<br>(頁番号) | REF No.<br>(参照番号) | PART No.<br>(部品番号) | PAGE No.<br>(頁番号) | REF No.<br>(参照番号) |
|--------------------|-------------------|-------------------|--------------------|-------------------|-------------------|--------------------|-------------------|-------------------|
| AUM 0265           | 47                | 30                | AUM 0523           | 49                | 81                | AUM 0605           | 29                | 81                |
| AUM 0266           | 47                | 31                | AUM 0526           | 23                | 73                | AUM 0605           | 31                | 16                |
| AUM 0267           | 47                | 37                | AUM 0528           | 7                 | 9                 | AUM 0606           | 13                | 30                |
| AUM 0268           | 47                | 42                | AUM 0528           | 17                | 3                 | AUM 0607           | 17                | 12                |
| AUM 0269           | 47                | 43                | AUM 0528           | 49                | 77                | AUM 0608           | 17                | 14                |
| AUM 0270           | 47                | 46                | AUM 0533           | 3                 | 2                 | AUM 0609           | 29                | 80                |
| AUM 0271           | 47                | 48                | AUM 0533           | 3                 | 15                | AUM 0609           | 31                | 15                |
| AUM 0272           | 47                | 53                | AUM 0533           | 23                | 53                | AUM 0610           | 31                | 7                 |
| AUM 0273           | 47                | 60                | AUM 0533           | 25                | 10                | AUM 0611           | 47                | 28                |
| AUM 0274           | 49                | 67                | AUM 0533           | 29                | 75                | AUM 0612           | 47                | 33                |
| AUM 0275           | 49                | 71                | AUM 0533           | 29                | 87                | AUM 0615           | 5                 | 63                |
| AUM 0276           | 49                | 72                | AUM 0535           | 3                 | 20                | AUM 0801           | 3                 | 38                |
| AUM 0277           | 49                | 73                | AUM 0537           | 15                | 22                | AUM 0801           | 17                | 10                |
| AUM 0278           | 49                | 75                | AUM 0539           | 45                | 8                 | AUM 0801           | 39                | 7                 |
| AUM 0279           | 49                | 76                | AUM 0540           | 15                | 8                 | AUM 0802           | 17                | 2                 |
| AUM 0280           | 49                | 78                | AUM 0551           | 11                | 23                | AUM 0802           | 21                | 42                |
| AUM 0281           | 49                | 83                | AUM 0552           | 35                | 27                | AUM 0802           | 27                | 36                |
| AUM 0282           | 49                | 84                | AUM 0553           | 7                 | 18                | AUM 0802           | 31                | 11                |
| AUM 0283           | 49                | 85                | AUM 0553           | 7                 | 30                | AUM 0802           | 49                | 63                |
| AUM 0284           | 49                | 89                | AUM 0553           | 17                | 46                | AUM 0803           | 3                 | 10                |
| AUM 0285           | 49                | 90                | AUM 0553           | 21                | 12                | AUM 0803           | 13                | 32                |
| AUM 0287           | 33                | 23-26             | AUM 0553           | 35                | 26                | AUM 0803           | 15                | 37                |
| AUM 0288           | 33                | 27                | AUM 0554           | 13                | 7                 | AUM 0803           | 23                | 57                |
| AUM 0289           | 27                | 38                | AUM 0556           | 5                 | 65                | AUM 0803           | 47                | 27                |
| AUM 0292           | 39                | 11                | AUM 0560           | 7                 | 44                | AUM 0804           | 17                | 37                |
| AUM 0293           | 39                | 12                | AUM 0560           | 19                | 53                | AUM 0804           | 27                | 26                |
| AUM 0301           | 5                 | 51                | AUM 0560           | 41                | 12                | AUM 0804           | 33                | 10                |
| AUM 0302           | 7                 | 13                | AUM 0561           | 11                | 14                | AUM 0805           | 29                | 76                |
| AUM 0302           | 11                | 22                | AUM 0561           | 25                | 7                 | AUM 0806           | 31                | 5                 |
| AUM 0303           | 3                 | 50                | AUM 0561           | 27                | 1                 | AUM 0807           | 17                | 11                |
| AUM 0304           | 17                | 49                | AUM 0563           | 15                | 42                | AUM 0808           | 27                | 25                |
| AUM 0305           | 47                | 44                | AUM 0563           | 29                | 92                | AUM 0808           | 33                | 11                |
| AUM 0306           | 29                | 94                | AUM 0564           | 13                | 2                 | AUM 0809           | 27                | 21                |
| AUM 0307           | 17                | 27                | AUM 0564           | 13                | 33                | AUM 0810           | 29                | 59                |
| AUM 0308           | 7                 | 19                | AUM 0564           | 45                | 17                | AUM 0811           | 39                | 4                 |
| AUM 0309           | 7                 | 25                | AUM 0564           | 45                | 20                | AUM 0812           | 39                | 5                 |
| AUM 0310           | 13                | 3                 | AUM 0568           | 35                | 14                | AUM 0813           | 39                | 6                 |
| AUM 0312           | 21                | 37                | AUM 0569           | 37                | 21                | AUM 0813           | 47                | 55                |
| AUM 0312           | 23                | 55                | AUM 0570           | 27                | 43                | AUM 0814           | 39                | 8                 |
| AUM 0313           | 23                | 63                | AUM 0571           | 47                | 40                | AUM 0814           | 47                | 56                |
| AUM 0315           | 7                 | 22                | AUM 0572           | 27                | 12                | AUM 0815           | 39                | 9                 |
| AUM 0315           | 7                 | 27                | AUM 0573           | 27                | 18                | AUM 0816           | 49                | 61                |
| AUM 0317           | 13                | 4                 | AUM 0574           | 3                 | 36                | AUM 0817           | 45                | 21-22             |
| AUM 0319           | 45                | 14                | AUM 0575           | 21                | 26                | SS-9151160-CP      | 31                | 19                |
| AUM 0320           | 5                 | 52                | AUM 0576           | 27                | 13                | WP-0651001-SC      | 31                | 20                |
| AUM 0322           | 9                 | 65                | AUM 0576           | 47                | 54                |                    |                   |                   |
| AUM 0324           | 27                | 41                | AUM 0577           | 45                | 7                 |                    |                   |                   |
| AUM 0501           | 33                | 20                | AUM 0578           | 47                | 45                |                    |                   |                   |
| AUM 0506           | 27                | 27                | AUM 0579           | 19                | 52                |                    |                   |                   |
| AUM 0506           | 47                | 57                | AUM 0580           | 3                 | 26                |                    |                   |                   |
| AUM 0507           | 31                | 9                 | AUM 0581           | 7                 | 5                 |                    |                   |                   |
| AUM 0509           | 27                | 22                | AUM 0582           | 3                 | 48                |                    |                   |                   |
| AUM 0510           | 17                | 31                | AUM 0583           | 3                 | 43                |                    |                   |                   |
| AUM 0512           | 21                | 28                | AUM 0584           | 15                | 23                |                    |                   |                   |
| AUM 0521           | 35                | 4                 | AUM 0585           | 15                | 17                |                    |                   |                   |
| AUM 0522           | 7                 | 4                 | AUM 0587           | 35                | 6                 |                    |                   |                   |
| AUM 0522           | 9                 | 61                | AUM 0588           | 27                | 34                |                    |                   |                   |
| AUM 0523           | 3                 | 32                | AUM 0601           | 25                | 2                 |                    |                   |                   |
| AUM 0523           | 5                 | 57                | AUM 0602           | 5                 | 62                |                    |                   |                   |
| AUM 0523           | 11                | 4                 | AUM 0602           | 7                 | 48                |                    |                   |                   |
| AUM 0523           | 21                | 36                | AUM 0602           | 29                | 83                |                    |                   |                   |
| AUM 0523           | 27                | 16                | AUM 0603           | 21                | 40                |                    |                   |                   |
| AUM 0523           | 29                | 51                | AUM 0603           | 23                | 59                |                    |                   |                   |
| AUM 0523           | 35                | 17                | AUM 0605           | 3                 | 40                |                    |                   |                   |



